

ПАСПОРТ

Мачта для антенн телескопическая, 600см, 3 колена REXANT Арт. 34-0613

Мачта используется для крепления эфирных и спутниковых антенн на кронштейн на балконы, оконные рамы, стены строений.

Крепление антенны на мачту поможет существенно улучшить качество принимаемого сигнала и избавит от помех, вносимых различными электронными устройствами, а также стенами и крышами домов.

Мачта изготовлена из стали, окрашенной специальной порошковой краской, обеспечивающей защиту от внешних факторов и долгий срок службы в неблагоприятных условиях окружающей среды.

ХАРАКТЕРИСТИКИ:

Конструкция: телескопическая

Длина мачты: 600 см

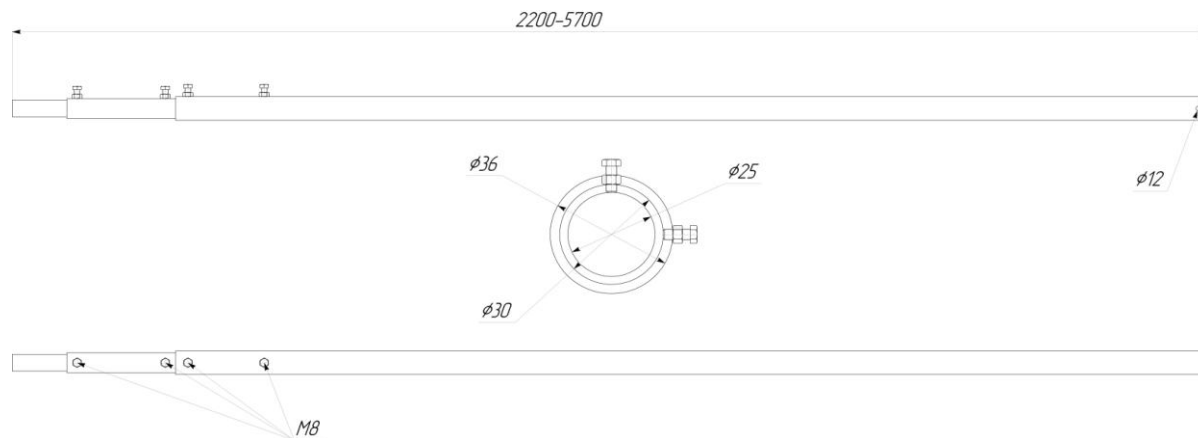
Максимальная рабочая длина: 570 см

Длина колена: 2 м

Диаметр трубы: 36 мм, 30 мм, 25 мм

Покрытие: порошковая окраска

ВНЕШНИЙ ВИД И ГАБАРИТНЫЕ РАЗМЕРЫ



ВНИМАНИЕ! ПЕРЕД УСТАНОВКОЙ УБЕДИТЕСЬ, ЧТО КРЕПЛЕНИЕ И ПОВЕРХНОСТЬ, НА КОТОРУЮ УСТАНАВЛИВАЕТСЯ КРОНШТЕЙН ВЫДЕРЖАТ ВЕС КРОНШТЕЙНА С ОБОРУДОВАНИЕМ УСТАНОВЛЕННЫМ НА НЕГО

ГАРАНТИЙНЫЕ ОБЯЗАТЕЛЬСТВА:

1. Производитель гарантирует нормальную работу изделия при условии соблюдения потребителем правил хранения, транспортирования, монтажа и эксплуатации.
2. Производитель гарантирует замену деталей и самого изделия, вышедших из строя по вине изготовителя в течение гарантийного срока эксплуатации.
3. Хранение изделий в предмонтажный период при повышенной влажности в упаковке не допускается.
4. Гарантийный срок установлен 12 месяцев с момента ввода изделия в эксплуатацию, при условии отсутствия механических повреждений.
5. Изделие не подлежит обязательной сертификации и декларированию.

ПРОИЗВОДИТЕЛЬ:

ИП Бережнов Е.С., 249880, Россия, Калужская обл., с.Износки, ул.Центральная 12Б. Для ООО "Измет-40"

Данный документ содержит ознакомительную информацию, которая может быть изменена без предварительного уведомления для улучшения качества продукта.