

ПАСПОРТ

Кронштейн для мачт телескопический, 50-90см REXANT Арт. 34-0608

Телескопический кронштейн применяется для установки мачты на балконы, стены строений, фасады зданий и сооружений.

Регулировка выноса кронштейна позволяет подобрать необходимый вылет крепления мачты к стене.

Кронштейн изготовлен из стали, окрашенной специальной порошковой краской, обеспечивающей защиту от внешних факторов и долгий срок службы в неблагоприятных условиях окружающей среды.

ХАРАКТЕРИСТИКИ:

Основание: 170x70x2 мм

Вылет от стены: трубы 38мм/45мм, длина 500-900мм

Максимальный диаметр зажимаемой трубы: 64 мм

Количество крепежных отверстий: 4шт. x 11мм

Покрытие: порошковая краска

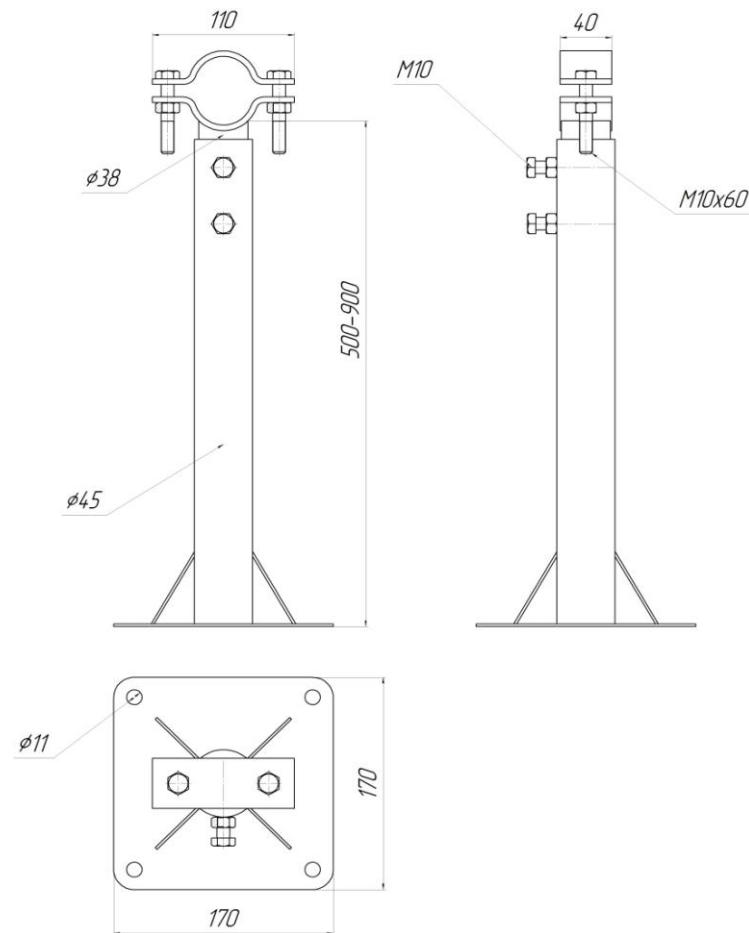
ВНИМАНИЕ! ПЕРЕД УСТАНОВКОЙ УБЕДИТЕСЬ, ЧТО КРЕПЛЕНИЕ И ПОВЕРХНОСТЬ, НА КОТОРУЮ УСТАНАВЛИВАЕТСЯ КРОНШТЕЙН ВЫДЕРЖАТ ВЕС КРОНШТЕЙНА С ОБОРУДОВАНИЕМ УСТАНОВЛЕННЫМ НА НЕГО

ГАРАНТИЙНЫЕ ОБЯЗАТЕЛЬСТВА:

1. Производитель гарантирует нормальную работу изделия при условии соблюдения потребителем правил хранения, транспортирования, монтажа и эксплуатации.
2. Производитель гарантирует замену деталей и самого изделия, вышедших из строя по вине изготовителя в течение гарантийного срока эксплуатации.
3. Хранение изделий в предмонтажный период при повышенной влажности в упаковке не допускается.
4. Гарантийный срок установлен 12 месяцев с момента ввода изделия в эксплуатацию, при условии отсутствия механических повреждений.
5. Изделие не подлежит обязательной сертификации и декларированию.

Данный документ содержит ознакомительную информацию, которая может быть изменена без предварительного уведомления для улучшения качества продукта.

ВНЕШНИЙ ВИД И ГАБАРИТНЫЕ РАЗМЕРЫ



ПРОИЗВОДИТЕЛЬ:

ИП Бережнов Е.С., 249880, Россия, Калужская обл.,
с.Износки, ул.Центральная 12Б. Для ООО "Измет-40"