

REXANT

ДАТЧИК ДВИЖЕНИЯ ИНФРАКРАСНЫЙ ТОЧЕЧНЫЙ ДДТ 02



11-9207

В ДАННОМ ПРИБОРЕ ИСПОЛЬЗУЮТСЯ ВЫСОКОЧУВСТВИТЕЛЬНЫЙ ДАТЧИК И МИКРОСХЕМА. В НЕМ УДАЧНО СОЧЕТАЮТСЯ ВЫСОКАЯ СТЕПЕНЬ АВТОМАТИЗАЦИИ, УДОБСТВО, БЕЗОПАСНОСТЬ, ЭКОНОМНОЕ ИСПОЛЬЗОВАНИЕ ЭНЕРГИИ И ПРАКТИЧНОСТЬ. В КАЧЕСТВЕ ИСТОЧНИКА УПРАВЛЯЮЩЕГО СИГНАЛА В НЕМ ИСПОЛЬЗУЕТСЯ ВЫДЕЛЯЕМОЕ ЧЕЛОВЕКОМ ИНФРАКРАСНОЕ ИЗЛУЧЕНИЕ. АВТОМАТИЧЕСКИ ОПРЕДЕЛЯЕТ ВРЕМЯ СУТОК. ПРОСТ В УСТАНОВКЕ И ИМЕЕТ ШИРОКУЮ ОБЛАСТЬ ПРИМЕНЕНИЯ.

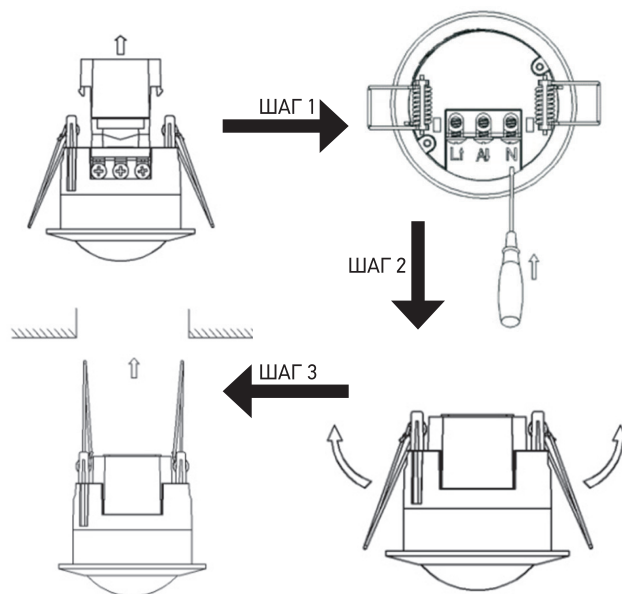
ТЕХНИЧЕСКИЕ ХАРАКТЕРИСТИКИ

- Угол обзора 360°
- Напряжение 230 В / 50 Гц
- Макс. мощность нагрузки 800 Вт
- Порог освещенности 3–2000 Лк
- Дальность до 6 м
- Выдержка включения 10–900 сек.
- Номинальный ток: 3,5 А

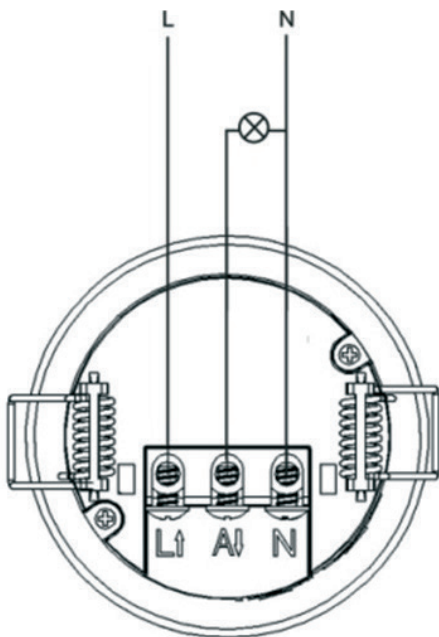
ФУНКЦИИ

- Автоматически определяет время суток. Пользователь может задать нужное ему значение: в положении "SUN" (макс.), может работать и в светлое, и в темное время суток. В положении "MOON" (мин.), прибор будет работать только при освещенности менее 3 люкс. Схема регулировки такая же, как и при тестировании (приведена ниже).
- Время задержки постоянно обновляется: При получении отражения от каждого следующего сигнала, детектор сравнивает полученное значение времени задержки с полученным после излучения предыдущего сигнала.
- Настройка времени задержки: пользователь может задать нужное ему значение, минимальное значение времени 10 сек. ± 3 сек., максимальное значение времени 15 мин. ± 2 мин.

УСТАНОВКА



- Отключите питание.
- Откройте прозрачную пластиковую крышку внизу детектора.
- Открутите винты на клеммах детектора, подсоедините к ним питание и потребляющее устройство согласно приведенной схеме подключения.
- Закрутите винты; Поставьте на место прозрачную пластиковую крышку.
- Прижмите металлические пружинные «лапки» так, чтобы они были параллельны оси детектора, затем вставьте детектор в соответствующего размера отверстие или монтажную коробку на потолке. Отпустите пружинные «лапки», детектор должен стать на свое место.
- По окончании монтажа детектор можно подключать к питанию и тестировать.

СХЕМА ПОДКЛЮЧЕНИЯ**ТЕСТ**

- Поверните ручку регулировки TIME против часовой стрелки в минимальное положение, поверните ручку регулировки LUX по часовой стрелке в максимальное положение (SUN).
- Включите питание, датчику потребуется 30 секунд на запуск, после чего прибор перейдет в рабочее состояние.
- Спустя 5-10 секунд после первоначального отключения лампы, войдите в поле обнаружения - датчик должен сработать.
- Поверните ручку регулировки LUX против часовой стрелки в минимальное положение (MOON). После отключения потребляющего устройства датчик срабатывать на движение не должен. Потребляющее устройство должно включиться, если закрыть окошко датчика непрозрачным предметом (например, полотенцем). При отсутствии обнаружения движения в течение 5-15 секунд потребляющее устройство должно отключиться.

ПРИ ПРОВЕДЕНИИ ТЕСТА ПРИ ДНЕВНОМ СВЕТЕ ПОВЕРНИТЕ РУЧКУ РЕГУЛИРОВКИ LUX В ПОЛОЖЕНИЕ (SUN), В ПРОТИВНОМ СЛУЧАЕ ДАТЧИК НЕ БУДЕТ РАБОТАТЬ.

ПРИМЕЧАНИЕ

- Установка должна производиться электриком или лицом, имеющим необходимую квалификацию.
- Не устанавливайте прибор на неустойчивые поверхности.
- Напротив окошка детектора не должно быть помех или движущихся предметов, оказывающих влияние на обнаружение движения.
- Не устанавливайте прибор вблизи нагревательных/охлаждающих устройств: например, кондиционера, батарей отопления и т. п.
- В целях безопасности не открывайте корпус при обнаружении неисправности после монтажа.

УСТРАНЕНИЕ НЕИСПРАВНОСТЕЙ

- Потребляющее устройство не работает:
 - Проверьте правильность подключения проводов питания и потребляющего устройства.
 - Проверьте исправность потребляющего устройства.
 - Проверьте, соответствует ли внешняя освещенность выбранному значению освещенности.
 - Слабая чувствительность:
 - Проверьте, нет ли напротив окошка детектора помех, оказывающих влияние на получение детектором сигнала.
 - Проверьте, не превышает ли окружающая температура допустимое значение.
 - Проверьте, находится ли источник сигнала в зоне обнаружения.
 - Проверьте, соответствует ли установочная высота указанной в данной инструкции.
- Не происходит автоматическое отключение детектором потребляющего устройства.
 - Проверьте, нет ли в зоне обнаружения постоянного движения.
 - Проверьте, не установлено ли значение времени задержки на максимальное.
 - Проверьте, соответствует ли напряжение допустимому.
 - Проверьте, не установлен ли прибор вблизи нагревательных/охлаждающих устройств: например, кондиционера, батарей отопления и т. п.

ТРАНСПОРТИРОВКА И ХРАНЕНИЕ

- Транспортировка изделия допускается в упаковке изготовителя любым видом крытого транспорта, обеспечивающим защиту товара от механических повреждений, загрязнений и попадания влаги.
- Хранение изделия необходимо осуществлять в упаковке производителя в помещениях с естественной вентиляцией при температуре -25...+40 °С.
- При соблюдении описанных выше требований, срок хранения не ограничен.

УТИЛИЗАЦИЯ

Утилизация изделия производится в соответствии с требованиями действующего законодательства Российской Федерации.

ДАТУ ИЗГОТОВЛЕНИЯ СМ. НА УПАКОВКЕ.



EAC

Срок службы: 5 лет

REXANT

Гарантийный талон

действителен при наличии всех штампов и отметок.

**Бесплатное
СЕРВИСНОЕ ОБСЛУЖИВАНИЕ
12 МЕСЯЦЕВ!**

Модель №:	Дата приобретения:
Серийный номер:	ФИО и телефон покупателя:
Название и юридический адрес продающей организации:	Подпись продавца и печать продающей организации:

Изготовитель: «Ningbo Jia She trading Co.,Ltd», 5-5, bulding 009, Shubo road no 9, Yinzhou district, Ningbo city, zhejiang province, China / «Нингбо Джиа Ши трейдинг Ко., ЛТД», 5-5, билдинг 009, Шубо роад Но 9, Иньчжоу дистрикт, Нингбо сити, провинция Чжецзян, Китай. Импортер и уполномоченный представитель: ООО «СДС». 123060, Россия, г. Москва, ул. Маршала Соколовского, д. 3, эт. 5, пом. 1, ком. 3

Изготовитель оставляет за собой право на внесение изменений в продукцию без предварительного уведомления с целью улучшения потребительских свойств товара.

Условия гарантии. Настоящая гарантия выдается изготовителем в дополнение к конституционным и иным правам потребителей и ни в коем случае не ограничивает их. Гарантия действует в случае, если товар будет признан неисправным в связи с материалами или сборкой при соблюдении следующих условий:

- 1 Товар должен быть приобретен только на территории таможенного союза и использован в строгом соответствии с инструкциями по эксплуатации и с использованием стандартов и/или требований безопасности.
- 2 Настоящая гарантия не действительна в случаях, когда повреждение или неисправность вызвана пожаром, молнией или другими природными явлениями; попаданием жидкостей внутрь изделия; механическими повреждениями; неправильным использованием, в том числе и подключением к источникам питания, отличным от упомянутых в инструкции по эксплуатации; износом; халатным отношением, включая попаданием в изделие посторонних предметов и насекомых; ремонтом или наладкой, если они произведены лицом, которое не имеет сертификата на оказание таких услуг, а также инсталляцией, адаптацией, модификацией или эксплуатацией с нарушением технических условий и/или требованием безопасности.
- 3 В том случае, если в течение гарантийного срока часть или части товара были заменены частью или частям, которые не были поставлены или санкционированы изготовителем, а также были неудовлетворительного качества и не подходили для товара, то потребитель теряет все и любые права настоящей гарантии, включая право на возмещение.
- 4 Действие настоящей гарантии не распространяется на программное обеспечение, детали отделки и корпуса, лампы, батареи и аккумуляторы, антенны и соединительные кабели и прочие детали, обладающие ограниченным сроком использования.

Номер гарантийного ремонта	Дата поступления в ремонт	Дата выдачи	Описание ремонта	Список замененных деталей	Название и печать сервисного центра	ФИО мастера

Данная таблица заполняется представителем Сервисного центра, проводящего гарантийный ремонт изделия. После проведения гарантийного ремонта данный талон должен быть возвращен владельцу.