

REXANT

РУКОВОДСТВО ПО ЭКСПЛУАТАЦИИ
(ПАСПОРТ)



ПИСТОЛЕТ КЛЕЕВОЙ
АККУМУЛЯТОРНЫЙ
серия «ЭКСПЕРТ»

Арт. 12-1553

СОДЕРЖАНИЕ

1. Назначение изделия.....	3
2. Основные преимущества.....	3
3. Технические характеристики.....	4
4. Комплект поставки.....	4
5. Схема изделия.....	4
6. Правила безопасности.....	4
7. Правила эксплуатации.....	5
8. Порядок работы клеевого пистолета.....	5
9. Зарядка клеевого пистолета.....	6
10. Очистка и уход.....	7
11. Хранение.....	7
12. Транспортировка.....	7
13. Утилизация.....	7
14. Неисправности и меры их устранения.....	7
15. Гарантийный талон.....	8
16. Условия предоставления гарантии.....	8
17. Условия прерывания гарантийных обязательств.....	8

Благодарим за покупку товара торговой марки REXANT!

Будьте уверены, вы сделали правильный выбор, так как вся продукция REXANT отвечает последним технологическим решениям и соответствует современным стандартам качества. Перед использованием клеевого пистолета, пожалуйста, ознакомьтесь с настоящим руководством по эксплуатации.

Инструмент REXANT обладает многими функциями, которые ускоряют и облегчают работу. При создании клеевого пистолета приоритет отдавался безопасности, эффективности и надежности, что обеспечивает легкость в эксплуатации и обслуживании.

НАЗНАЧЕНИЕ ИЗДЕЛИЯ

Пистолет клеевой на аккумуляторе предназначен для прочной фиксации поверхностей с помощью расплавленной клеевой массы.

Принцип работы: клеевой стержень плавится в металлической камере с помощью нагревательного устройства и для точного дозирования при нажатии на курок подается из сопла на склеиваемую поверхность. Мощность пистолета позволяет очень быстро разогреть клеевой стержень и получать удовольствие от быстрой и бесперебойной работы. С помощью клеевого пистолета можно склеивать: дерево, пластик, резину, кожу, стекло, металлы (рекомендуется перед работой разогреть феном), ткань, пенопласт, керамику, картон, бумагу, цветы и т. д.

Клеевой пистолет предназначен для использования как в домашних условиях, так и на производстве: для монтажа электрических плат, декорирования, изготовления упаковочной и сувенирной продукции, при прокладке кабеля сетей фиксированной телефонной связи и сетей передачи данных, при производстве багетов и картинных рам.

ОСНОВНЫЕ ПРЕИМУЩЕСТВА

1. Защита от перезаряда.
2. Защита от перенапряжения.
3. Инновационная форма сопла.
4. Защита от произвольного вытекания клея из сопла.
5. Быстрый нагрев.
6. Автоматическая регулировка температуры в плавительной камере, подходящая для универсальных клеевых стержней ЭВА.
7. Стабильная температура при постоянной работе.
8. Прочный силиконовый протектор сопла с длительным сроком службы.
9. Встроенный керамический нагреватель с высокой эффективностью.
10. Запатентованная технология плавительной камеры помогает избежать переполнения, утечки и обратного потока клея.
11. Запатентованная конструкция корпуса пистолета, легкая и позволяющая работать долгое время без усталости.
12. Управление одной рукой, легкий контроль плавления и подачи клея.
13. Уменьшение трудоемкости, повышение эффективности работы.
14. Новая конструкция спускового механизма делает подачу клея легкой и удобной, что расширяет спектр применения устройства.

ТЕХНИЧЕСКИЕ ХАРАКТЕРИСТИКИ

Напряжение питания сетевого зарядного устройства (СЗУ)	230 В
Напряжение заряда пистолета	DC 12 В
Ток заряда аккумулятора	2 А
Номинальная мощность пистолета	60 Вт
Время разогрева	3-5 мин
Температура нагрева клеевой массы	~180 °С
Емкость батареи аккумулятора	6600 мАч (3 × 2200 мАч)
Тип батареи аккумулятора	Литий-ионный
Уровень влаго- и пылезащиты	IP20
Класс защиты от поражения электрического тока	2
Производительность	25 г/мин
Время работы от аккумулятора	100 мин
Время зарядки	1-1,5 часа
Размер клеевого стержня	Ø 11 мм

ЦВЕТА СВЕТОВОЙ LED ИНДИКАЦИИ

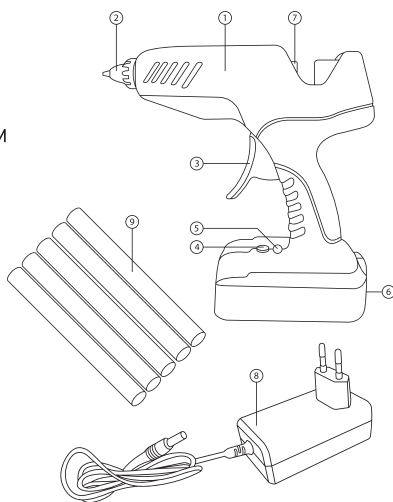
Красный	Изделие заряжается
Зеленый	Изделие заряжено на 100%
Синий	Изделие нагревается (работает)

КОМПЛЕКТ ПОСТАВКИ

- Клеевой пистолет – 1 шт.
- Сетевое зарядное устройство (СЗУ) – 1 шт.
- Клеевые стержни – 5 шт. (Ø 11 мм × 100 мм)
- Руководство по эксплуатации с гарантийным талоном – 1 шт.

СХЕМА ИЗДЕЛИЯ

1. Корпус
2. Сопло с защитным силиконовым колпачком
3. Рычаг подающего механизма
4. Кнопка включения/отключения питания
5. LED индикатор питания
6. Разъем «гнездо» для СЗУ
7. Резиновая направляющая муфта стержней
8. Сетевое зарядное устройство (СЗУ)
9. Клеевой стержень



ПРАВИЛА БЕЗОПАСНОСТИ

- Не приступайте к работе при обнаружении каких-либо неисправностей/механических повреждений изделия.
- Храните пистолет в сухом проветриваемом месте. Не помещайте во влажную или мокрую среду.

- Не допускайте попадания жидкостей в корпус устройства, т. к. это увеличивает риск поражения электрическим током.
- Не используйте клеевой пистолет в условиях очень низких или высоких температур.
- Не ударяйте, не разбирайте и не устанавливайте детали после включения клеевого пистолета.
- При первом использовании возможно появление дыма, который исчезнет в течение 1 минуты.
- Из-за расширения нагреваемого клея при использовании пистолета возможно образование подтеков.
- Не допускайте попадание клея в глаза.
- При использовании клеевого пистолета сопло должно быть опущено вниз или расположено горизонтально. При работе не держите пистолет вертикально, это может привести к обратному потоку клея и повреждению устройства.
- Когда клеевой пистолет не используется, его следует размещать на подставке.
- Отключите питание, если прибор не используете более 20 минут. Продолжительный нагрев может привести к обратному потоку клея или другим инцидентам.
- Храните изделие в недоступном для детей месте. Клеевой пистолет может использоваться детьми с 8 лет и старше, а также лицами с ограниченными физическими, сенсорными или умственными способностями или с недостатком опыта и знаний, если производите контроль их действий человеком, ответственным за безопасность. Не позволяйте детям играть с устройством.
- При повреждении шнура питания его замена производится только квалифицированными специалистами, так как это может быть опасно и требует специальных инструментов и/или деталей.
- Изделие безопасно при использовании по назначению.
- Не пользуйтесь изделием, если оно повреждено или имеет признаки неисправности.
- Не пытайтесь разбирать, диагностировать или ремонтировать изделие самостоятельно.
- Ремонт и обслуживание должны осуществлять только квалифицированные специалисты!

ПРАВИЛА ЭКСПЛУАТАЦИИ

- Рабочая температура должна быть в диапазоне 0...+35 °С.
- Допустимая влажность воздуха не должна превышать 60%.

ПОРЯДОК РАБОТЫ КЛЕЕВОГО ПИСТОЛЕТА

- ⚠ Поверхность, на которую наносится клей, должна быть без загрязнений (ржавчина, пыль и т. п. должны быть заранее удалены, чтобы избежать слабого схватывания).
- ⚠ Склеивая металлы, предварительно нагрейте поверхности с помощью строительного фена. Это улучшит схватывание.
- ⚠ При повторном использовании клеевого пистолета после длительного простоя, более 10 минут, в сопле может произойти застой клея. В этом случае вначале медленно нажимайте на спусковой механизм для выдавливания расплавленного клея.

1. Извлеките изделие вместе со всеми комплектующими из упаковки и проверьте на наличие механических повреждений.
- ⚠ Не приступайте к работе при обнаружении каких-либо неисправностей/механических повреждений изделия!
2. Поместите клеевой пистолет на подставку (основание корпуса).
3. Выберите подходящие клеевые стержни в соответствии с рабочим диаметром клеевого

пистолета.

Примечание:

- Рекомендуется использовать клеевые стержни диаметром 10.8-11.5 мм.
- Если используются клеевые стержни с другим диаметром, может возникнуть обратный поток или застревание.
- Не используйте клеевые стержни с истекшим сроком годности.

4. Вставьте клеевой стержень с умеренным усилием в отверстие пистолета.

5. Нажмите и удерживайте кнопку «Вкл/Выкл» 3 секунды. LED-индикатор загорится синим цветом, указывая на то, что прибор нагревается.

6. Дождитесь, когда клей достигнет рабочей температуры, около 3-5 минут, в зависимости от условий эксплуатации.

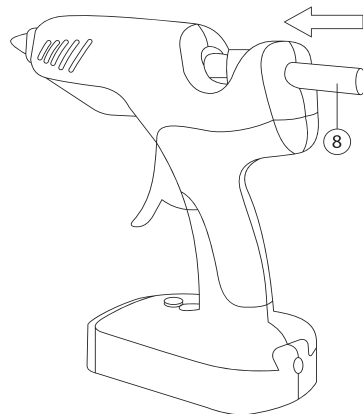
⚠ Температура расплавленного клея выше 150 °С, поэтому избегайте любого контакта с кожей и не используйте во взрыво- и пожароопасной обстановке.

7. Умеренно нажмите на рычаг механизма подачи клея и точно выдавите расплав на поверхность.

8. Соедините склеиваемые поверхности и с усилием удерживайте их некоторое время (~30-45 секунд).

9. По завершению работ выключите изделие, нажав 1 раз кнопку «Вкл/Выкл».

⚠ Перед хранением отключите изделие и дайте ему остыть естественным способом.



ЗАРЯДКА КЛЕЕВОГО ПИСТОЛЕТА

⚠ Заряжайте изделие только зарядным устройством, входящим в комплект.

⚠ Устанавливайте изделие только на негорючие поверхности.

⚠ Аккумулятор защищен от излишнего заряда, питание автоматически перестанет поступать на него по окончании заряда. Не нажимайте кнопку включения/отключения после того, как в процессе заряда сработало автоматическое отключение, это может повредить аккумуляторную батарею.

⚠ Во время зарядки допускается нагревание пластмассового корпуса, это нормально.

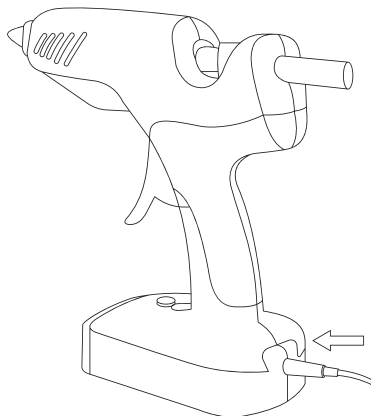
⚠ При разрядке аккумулятора активируется встроенная защитная схема, которая автоматически отключает изделие. Не нажимайте кнопку включения/выключения, если сработала электрозащита.

1. Убедитесь, что напряжение сети соответствует напряжению питания изделия.

2. Поместите клеевой пистолет на подставку (основание корпуса).

3. Подключите СЗУ к сети, затем вставьте штекер питания СЗУ в гнездо питания на корпусе пистолета.

4. Процесс зарядки начнется сразу после подключения шнура питания, LED-индикатор загорится красным цветом. Если при подключении



питания LED-индикатор не светится, это сигнализирует о неисправности аккумулятора. Неисправный аккумулятор запрещено использовать в дальнейшем.

5. По окончании зарядки LED-индикатор загорится зеленым, отключите штекер питания СЗУ от пистолета и далее отключите СЗУ от сети.

ОЧИСТКА И УХОД

- Очистку корпуса пистолета от грязи и пыли необходимо проводить каждый раз после использования.
- Очистку необходимо проводить сухой/слегка влажной чистой тканью (по необходимости с мыльным раствором) или сжатым воздухом под низким давлением. В процессе обслуживания нельзя использовать агрессивные чистящие средства или растворители, т. к. они могут повредить пластиковые детали.
- Не допускайте попадания жидкостей в корпус устройства, т. к. это увеличивает риск поражения электрическим током.
- Внутри корпуса нет деталей, требующих дополнительного обслуживания.

ХРАНЕНИЕ

- Хранение изделия необходимо осуществлять в упаковке изготовителя в отключенном от электросети состоянии в сухом отапливаемом помещении с естественной вентиляцией при температуре +5...+35 °С.
- Среднемесячное значение относительной влажности воздуха не должно превышать 60%.

ТРАНСПОРТИРОВКА

- Транспортировка изделий осуществляется любым видом крытого транспорта в упаковке изготовителя, обеспечивающим предохранение товара от механических повреждений, загрязнений и попадания влаги.
- Транспортировка допускается при температуре -15...+45 °С.
- Значение относительной влажности не должно превышать 80%.
- При погрузке должны приниматься меры, исключающие вероятность самопроизвольного перемещения изделия при транспортировке.
- При погрузочно-разгрузочных работах запрещается кантовать и подвергать изделие резким толчкам и ударам, так как это может привести к механическим повреждениям.

УТИЛИЗАЦИЯ

Утилизация производится в соответствии с требованиями действующего законодательства Российской Федерации.

НЕИСПРАВНОСТИ И МЕРЫ ИХ УСТРАНЕНИЯ

Неисправности	Действия при возникновении неисправностей
Аккумулятор не заряжается	<ol style="list-style-type: none">1. Проверьте наличие напряжения в розетке электросети.2. Проверьте, есть ли хороший контакт штекера СЗУ с гнездом питания на корпусе пистолета.3. Если все вышеизложенные действия не помогли, то обратитесь в течение гарантийного срока к продавцу, а далее – в авторизованный сервисный центр.

ГАРАНТИЙНЫЙ ТАЛОН №

Продавец:	
Покупатель:	
Название оборудования:	
Модель:	
Срок гарантийной поддержки:	12 месяцев

УСЛОВИЯ ПРЕДОСТАВЛЕНИЯ ГАРАНТИИ

1. Гарантийная замена проводится при предъявлении клиентом полностью заполненного гарантийного талона.
2. Доставка изделия, подлежащего гарантийному ремонту, в сервисную службу осуществляется клиентом самостоятельно и за свой счет, если иное не оговорено в дополнительных письменных соглашениях.
3. Гарантийные обязательства не распространяются на материалы и детали, считающиеся расходуемыми в процессе эксплуатации.

УСЛОВИЯ ПРЕРЫВАНИЯ ГАРАНТИЙНЫХ ОБЯЗАТЕЛЬСТВ

Гарантийные обязательства могут быть прерваны в следующих случаях:

1. Нарушение пунктов настоящего руководства по установке и эксплуатации изделия.
2. Самостоятельный ремонт или ремонт неавторизованным сервисным центром.
3. Наличие явных или скрытых механических повреждений изделия, вызванных нарушением правил транспортировки, хранения и эксплуатации.
4. Повреждение контрольных этикеток и пломб (если таковые имеются).
5. Наличие внутри корпуса изделия посторонних предметов, независимо от их природы, если возможность подобного не оговорена в настоящем руководстве или иных документах по эксплуатации изделия.
6. Отказ изделия, вызванный воздействием факторов непреодолимой силы и/или действиями третьих лиц.

С условиями гарантии согласен

Дата продажи

_____ (фамилия покупателя)

«__» _____ 20__ г.

_____ (подпись покупателя)

М.П.

Уполномоченный представитель продающей организации _____ (_____)
Подпись Ф.И.О.

Изготовитель: «Лин'Ан КФ Ко., ЛТД», Лин ан индустриальная зона, Ханчжоу, Чжэцзян, Китай / «Lin'an CF Co., Ltd», Lin'an industrial zone, Hangzhou, Zhejiang, China.

Импортер и уполномоченный представитель: ООО «СДС», 123060, Россия, г. Москва, ул. Маршала Соколовского, д. 3, эт. 5, пом. 1, ком. 3.

Дату изготовления см. на упаковке и/или изделии.

Производитель оставляет за собой право на внесение изменений в продукцию без предварительного уведомления с целью улучшения потребительских свойств товара.

