

REXANT

РУКОВОДСТВО ПО ЭКСПЛУАТАЦИИ ДОМКРАТ ГИДРАВЛИЧЕСКИЙ ПОДКАТНОЙ, 3 Т



80-0606

⚠ ВАЖНО
Прочитайте данное руководство перед эксплуатацией изделия и сохраните его для дальнейшего использования.

⚠ ВАЖНО!
В данном руководстве рассмотрены правила эксплуатации и технического обслуживания гидравлического подкатного домкрата REXANT.
Пожалуйста, обратите особое внимание на предупреждающие надписи. Нарушение инструкции может привести к поломке оборудования или получению травмы.

НАЗНАЧЕНИЕ ИЗДЕЛИЯ

Гидравлический подкатной домкрат представляет собой устройство с ручным приводом, предназначенное для поднятия грузов на высоту 190-535 мм. Отличается простотой обслуживания и надежностью в эксплуатации. Позволяет при небольшом рабочем усилии осуществлять плавный подъем груза и его точную фиксацию на заданной высоте.

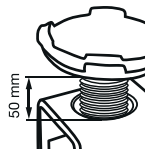
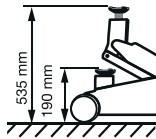
Модель оснащена регулируемым на 50 мм по высоте седлом (опорной площадкой).

КОМПЛЕКТ ПОСТАВКИ

1. Домкрат, 1 шт.
2. Рукоятка, 1 шт.
3. Руководство по эксплуатации, 1 шт.

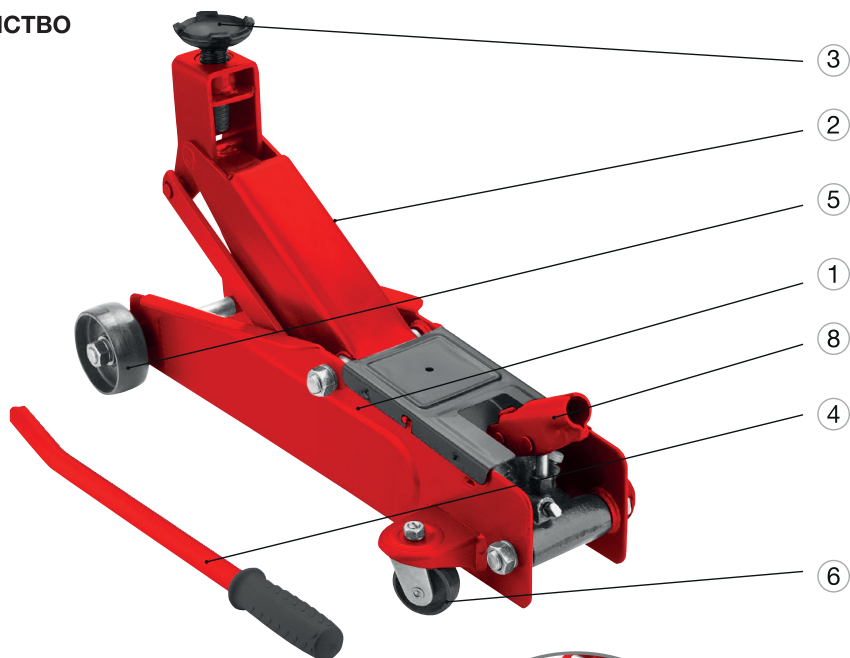
ТЕХНИЧЕСКИЕ ХАРАКТЕРИСТИКИ

SUV
SPORT UTILITY
VEHICLE

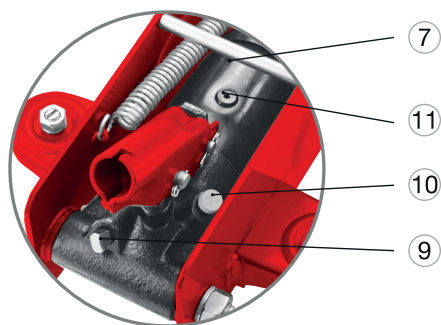


Артикул	80-0606
Грузоподъемность, т	3
Высота подхвата, мм	190
Высота подъема, мм	535
Вес изделия нетто, кг	21,5
Длина рукоятки, мм	610
Марка масла	машинное масло 22
Рабочий объем масла, мл	100
Рабочий диапазон температур, °С	-25...+45

УСТРОЙСТВО



1. Рама
2. Подъемный рычаг
3. Седло (опорная основа)
4. Рукоятка
5. Передние колеса
6. Задние колеса
7. Гидравлический блок
8. Приемное гнездо насоса
9. Запорный клапан
10. Предохранительный клапан
11. Маслозаливная горловина



ТРЕБОВАНИЯ БЕЗОПАСНОСТИ

Подкатной домкрат - оборудование повышенной опасности. Во избежание получения травм и повреждения имущества внимательно ознакомьтесь с настоящей инструкцией по эксплуатации.

Домкрат может использоваться только для подъема груза. Перемещение поднятого груза при помощи домкрата запрещается. Перемещение домкрата с грузом запрещается.

Домкрат должен использоваться только на твердой, ровной и устойчивой поверхности. Эксплуатация на иной поверхности может привести к падению груза. После подъема груз должен быть зафиксирован при помощи специальных опор или подставок, рассчитанных на вес груза и надежно удерживающих его в поднятом состоянии.

Запрещается находиться или выполнять работы под грузом, который удерживается только домкратом. Не прикасайтесь к подвижным шарнирным соединениям домкрата.

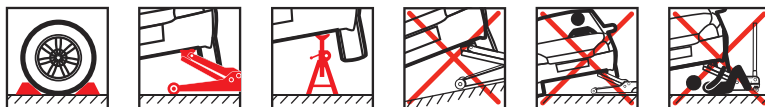
Не превышайте максимально допустимую грузоподъемность домкрата. Перегрузка может привести к выходу изделия из строя и получению травм.

Безопасная работа изделия обеспечена предохранительным клапаном, который настроен на заводе. Максимально допустимая нагрузка составляет 3 тонны. Запрещается самостоятельно менять настройки предохранительного клапана – это приведет к выходу домкрата из строя и получению травм.

Разрешается использовать только комплектующие и переходники, рекомендованные производителем. Запрещается самостоятельно производить разборку домкрата, а также вносить изменения в его конструкцию.

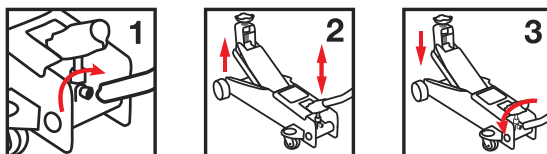
Все предупреждающие наклейки и настоящая инструкция должны быть прочитаны и сохранены в течение всего срока эксплуатации домкрата.

Игнорирование данных правил может привести к получению травм, а также к выходу из строя гидравлического оборудования.



ПОДГОТОВКА К ЭКСПЛУАТАЦИИ

Протестируйте домкрат. Закройте запорный клапан, повернув его при помощи рукоятки по часовой стрелке до упора. Вставьте рукоятку в приемное гнездо насоса и убедитесь, что она четко зафиксирована в пазу. Покачайте несколько раз рукоятку вверх-вниз. При этом подъемный рычаг домкрата должен начать подниматься. Для опускания подъемного рычага поверните с помощью рукоятки запорный клапан против часовой стрелки не более чем на три оборота и, когда рычаг полностью опустится, закройте запорный клапан, повернув его рукояткой по часовой стрелке до упора.



⚠ ВНИМАНИЕ!

Работа домкрата в неправильном положении (на боку, в перевернутом состоянии и др.) не предусмотрена.

ПОРЯДОК РАБОТЫ С ДОМКРАТОМ (на примере поднятия автомобиля)

Убедитесь, что автомобиль и домкрат находятся на твердой и ровной поверхности, и домкрат имеет возможность смещаться вперед-назад во время подъема и опускания автомобиля. Неровная, нетвердая или наклонная поверхность создаст опасные для выполнения работы условия.

⚠ ВНИМАНИЕ!

Данная модель имеет увеличенную высоту подхвата. Убедитесь, что домкрат свободно устанавливается под автомобиль при полностью опущенном подъемном рычаге.

Поставьте автомобиль на стояночный тормоз, селектор АКПП переведите в положение **P** либо включите первую передачу на автомобиле с МКПП, выставите колеса прямо. Дополнительно зафиксируйте колеса, которые не предполагается отрывать от земли, клиновидными упорами. Убедитесь, что в салоне автомобиля никого нет.

Определите при помощи инструкции по эксплуатации автомобиля, где на кузове расположены ответные части, за которые автомобиль можно поднимать домкратом. Установите домкрат с полностью опущенным подъемным рычагом под автомобиль напротив ответной части для домкратов.

Закройте при помощи рукоятки домкрата запорный клапан до упора по часовой стрелке, затем вставьте рукоятку в гнездо насоса и медленно качайте до тех пор, пока подъемный рычаг домкрата не коснется ответной части на кузове автомобиля. Проверьте положение опорной части подъемного рычага домкрата. Убедитесь в том, что:

1. ответная часть на кузове автомобиля расположена точно по центру седла;
2. автомобиль не соскользнет с домкрата;
3. подъемный рычаг домкрата не нанесет повреждения никаким частям и деталям автомобиля.

Поднимите автомобиль на требуемую высоту, качая рукоятку домкрата. Подставьте под кузов автомобиля специальные опоры или подставки.

Медленно поворачивайте при помощи рукоятки запорный клапан против часовой стрелки до тех пор, пока автомобиль не начнет опускаться на подставки. Убедитесь, что подставки надежно удерживают поднятый автомобиль.

Прежде чем опустить автомобиль после окончания работ, убедитесь, что под автомобилем не находятся люди и посторонние предметы.

Закройте запорный клапан рукояткой домкрата до упора по часовой стрелке, затем вставьте ее в гнездо насоса и медленно качайте ею до тех пор, пока подъемный рычаг домкрата не коснется ответной части на кузове автомобиля.

Проверьте положение опорной части подъемного рычага домкрата. Убедитесь в том, что:

1. ответная часть на кузове автомобиля расположена точно по центру седла;
2. автомобиль не соскользнет с домкрата;
3. подъемный рычаг домкрата не нанесет повреждения никаким частям и деталям автомобиля.

Приподнимите автомобиль, качая рукоятку домкрата, чтобы убрать подставки из-под него. Уберите подставки в сторону, чтобы они не помешали автомобилю опуститься на колеса.

Медленно поверните запорный клапан при помощи рукоятки против часовой стрелки до тех пор, пока автомобиль не начнет опускаться. Следите за тем, чтобы опускание автомобиля происходило медленно и плавно.

⚠ ВНИМАНИЕ!

Резкое опускание может привести к срыву автомобиля с домкрата и травмированию оператора.

После того как автомобиль полностью опустится на колеса и примет устойчивое положение, дождитесь, когда подъемный рычаг домкрата отойдет от ответной части авто. Затем откатите домкрат в сторону и закройте запорный клапан, повернув его рукояткой домкрата до упора по часовой стрелке.

ОБСЛУЖИВАНИЕ И УХОД

Когда домкрат не используется, подъемный рычаг должен быть полностью опущен. Это предупредит появление коррозии на штоке подъемного рычага.

Периодически смазывайте движущиеся части домкрата: шток подъемного рычага, штоки насоса, оси и подшипники колес. Для смазки используйте любое моторное масло.

Не используйте бензин, керосин, растворители и абразивные вещества для очистки домкрата. Они могут повредить резиновые уплотнения, что вызовет протечку масла. Храните домкрат на ровной поверхности в чистом и сухом месте. При этом необходимо, чтобы подъемный рычаг домкрата был полностью опущен, а запорный клапан закрыт.

Ремонт изделия должен производиться только квалифицированными специалистами сервисного центра. Перечень сервисных центров приведен в гарантийном талоне.

ПОДГОТОВКА К УТИЛИЗАЦИИ

Перед утилизацией данного изделия необходимо полностью слить из него рабочую жидкость. Для этого следует повернуть запорный клапан против часовой стрелки, чтобы поршень полностью опустился вниз, затем закрыть клапан, открыть пробку маслозаливной горловины и слить все масло.

УТИЛИЗАЦИЯ

Утилизация оборудования производится в соответствии с требованиями действующего законодательства Российской Федерации.

ТРАНСПОРТИРОВКА

Изделие может транспортироваться всеми видами закрытого транспорта в соответствии с правилами перевозок, действующими для каждого вида транспорта. Условия транспортирования при воздействии климатических факторов:

температура окружающего воздуха от -20 до +55 °С;

относительная влажность воздуха до 80 % при температуре +20 °С.

Во время транспортирования и погрузочно-разгрузочных работ упаковка с аппаратом не должна подвергаться резким ударам и воздействию атмосферных осадков.

Размещение и крепление транспортировочной тары с упакованным изделием в транспортных средствах должны обеспечивать устойчивое положение и отсутствие возможности перемещения при перевозке.

ХРАНЕНИЕ

Хранение необходимо осуществлять при температуре окружающей среды от 0 до +40 °С и относительной влажности воздуха не более 80 % в месте, недоступном для детей. Срок хранения не ограничен.

СРОК СЛУЖБЫ

Средний срок службы изделия при условии соблюдения правил эксплуатации составляет 5 лет.

ВОЗМОЖНЫЕ ПРОБЛЕМЫ ПРИ ЭКСПЛУАТАЦИИ

Неисправность	Возможная причина	Способ устранения
Домкрат не поднимает или не опускает груз.	Недостаточный уровень масла.	<p>Проверьте уровень масла, следуя инструкции:</p> <ol style="list-style-type: none"> 1. Поверните запорный клапан против часовой стрелки, чтобы поршень полностью опустился вниз. Если подъемный рычаг не опускается, примените силу. 2. Поставьте домкрат в вертикальное положение, откройте пробку маслозаливной горловины. Уровень масла должен быть на уровне нижней точки заливного отверстия. Если уровень ниже, долейте масло до необходимого уровня. Используйте только рекомендованное масло. 3. Верните на место пробку маслозаливной горловины. 4. Закройте запорный клапан и несколько раз полностью поднимите и опустите подъемный рычаг домкрата. Это позволит полностью распределить масло по всей системе. В большинстве случаев это помогает восстановить работу изделия. 5. Проверьте работу домкрата.
	В системе домкрата скопился воздух.	<ol style="list-style-type: none"> 1. Поверните запорный клапан против часовой стрелки на один полный оборот и сделайте шесть полных ходов рукояткой. 2. Поверните запорный клапан по часовой стрелке до упора, чтобы закрыть его. 3. Продолжайте прокачивать насос рукояткой до тех пор, пока подъемный рычаг не примет крайнее верхнее положение, и прокачайте еще несколько раз, чтобы удалить воздух, заполнивший поршень. 4. Аккуратно приоткройте пробку маслозаливной горловины, чтобы выпустить собравшийся воздух. 5. Поверните запорный клапан против часовой стрелки на один полный оборот, опустите подъемный рычаг в крайнее нижнее положение. При необходимости примените силу. 6. Закройте запорный клапан по часовой стрелке до упора и проверьте работоспособность домкрата. В случае необходимости повторите описанные выше действия еще раз.
Домкрат опускается не полностью.	Пружина возврата подъемного рычага соскочила или сломалась.	Поместите ее на место либо замените. Смажьте движущиеся части подъемного рычага.
	Уровень масла превышает допустимое значение.	Проверьте уровень и при необходимости слейте излишек, открыв маслозаливную пробку.

ГАРАНТИЙНЫЙ ТАЛОН № _____

Наименование товара	
Модель (артикул производителя)	
Место продажи	
Дата продажи	
Печать и подпись продавца	
Подпись покупателя	

Гарантийный срок службы изделия составляет 12 месяцев с момента продажи при условии соблюдения правил техники безопасности, правил работы с изделием и условий обслуживания и хранения. Замена изделий происходит только после предварительного тестирования.

ГАРАНТИЙНЫЕ ОБЯЗАТЕЛЬСТВА НЕ РАСПРОСТРАНЯЮТСЯ В СЛУЧАЕ:

- Отсутствия правильно заполненного гарантийного талона, чека и упаковки изделия в товарном виде.
- Видимых физических повреждений и/или следов самостоятельного ремонта изделия.
- Неработоспособности ввиду обстоятельств непреодолимой силы: стихийные бедствия, военные действия и пр.
- Гарантия распространяется только на территории Российской Федерации.

Изготовитель: «Нингбо джиа ши трейдинг Ко., ЛТД» / «Ningbo jia she trading Co.,Ltd» Адрес изготовителя: 5-5, билдинг 009, Шубо роад No 9, Иньчжоу дистрикт, Нингбо сити, Чжецзян провинц, Китай/ 5-5, bulding 009, Shubo road no 9, Yinzhou district, Ningbo city, Zhejiang province, China.

Импортер и уполномоченный представитель: ООО «СДС», 123060, Россия, г. Москва, ул. Маршала Соколовского, д. 3, эт. 5, пом. 1, ком. 3.

Дату изготовления см. на упаковке и/или изделии.

Производитель оставляет за собой право на внесение изменений в продукцию без предварительного уведомления с целью улучшения потребительских свойств товара.

Продукция соответствует требованиям ТР ТС 010/2011, СТБ EN 1494-2015, ГОСТ 31489

