

ГАРАНТИЙНЫЙ ТАЛОН № _____

Продавец:	
Покупатель:	
Название оборудования:	
Модель:	
Срок гарантийной поддержки:	12 месяцев
Срок службы	15 лет

УСЛОВИЯ ПРЕДОСТАВЛЕНИЯ ГАРАНТИИ

- Гарантийная замена проводится при предъявлении покупателем полностью заполненного гарантийного талона.
- Доставка оборудования, подлежащего гарантийному ремонту, в сервисную службу осуществляется покупателем самостоятельно и за свой счет, если иное не оговорено в дополнительных письменных соглашениях.
- Гарантийные обязательства не распространяются на материалы и детали, считающиеся расходными в процессе эксплуатации.

УСЛОВИЯ ПРЕРЫВАНИЯ ГАРАНТИЙНЫХ ОБЯЗАТЕЛЬСТВ

Гарантийные обязательства могут быть прерваны в следующих случаях:

- Нарушения пунктов по установке и эксплуатации настоящего паспорта изделия.
- Самостоятельного ремонта или ремонта неавторизованным сервисным центром.
- Наличие явных или скрытых механических повреждений оборудования, вызванных нарушением правил транспортировки, хранения или эксплуатации.
- Повреждение контрольных этикеток и пломб (если таковые имеются).
- Наличие внутри корпуса оборудования посторонних предметов, независимо от их природы, если возможность подобного не оговорена в Паспорте изделия или иных документах по эксплуатации.
- Отказ оборудования, вызванный воздействием факторов непреодолимой силы и/или действиями третьих лиц.

С условиями гарантии согласен

Дата продажи

_____ (фамилия покупателя)
_____ (подпись покупателя)

«__» _____ 20__ г.

М.П.

Уполномоченный представитель продающей организации _____ (_____)
Подпись Ф.И.О.

Изготовитель: «Лин'Ан КФ Ко., ЛТД» / «Lin'an CF Co., Ltd.
Адрес изготовителя: Лин ан индустриальная зона, Ханчжоу, Чжэцзян, Китай / Lin'an industrial zone, Hangzhou, Zhejiang, China.
Импортер и уполномоченный представитель: ООО «СДС»
Адрес импортера: 123060, Россия, г. Москва, ул. Маршала Соколовского, д. 3, эт. 5, пом. 1, ком. 3.
Дату изготовления см. на упаковке и/или изделии.

REXANT

РУКОВОДСТВО ПО ЭКСПЛУАТАЦИИ
(ПАСПОРТ)

ПОДСТАВКА ПОД ПАЙЛЬНИК

С ДЕРЖАТЕЛЕМ ПРИПОЯ И
ГУБКОЙ ДЛЯ ОЧИСТКИ ЖАЛА



12-0316

УВАЖАЕМЫЙ ПОКУПАТЕЛЬ!

Благодарим вас за оказанное доверие бренду REXANT. Будьте уверены, вы сделали правильный выбор, так как вся продукция REXANT отвечает последним технологическим решениям и соответствует современным стандартам качества. Перед использованием изделия, пожалуйста, ознакомьтесь с настоящим паспортом изделия.

ВНИМАНИЕ!

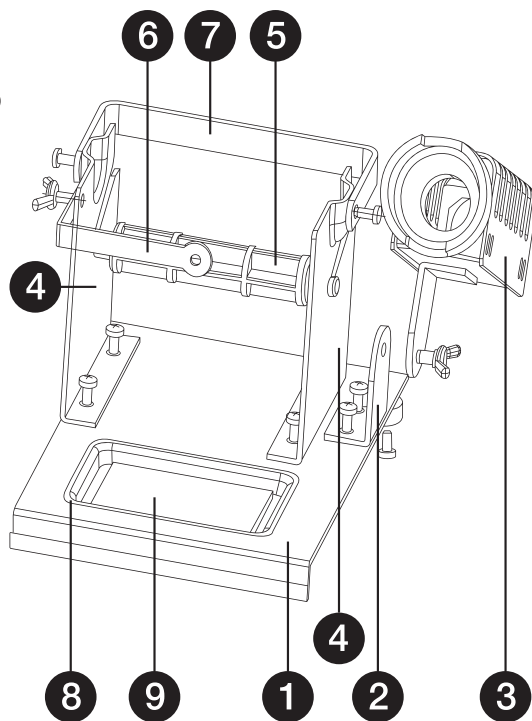
При покупке необходимо убедиться в наличии даты продажи, подписи продавца и штампа магазина. Требуйте от продавца проверки в вашем присутствии исправности и комплектности. Компания оставляет за собой право улучшать и обновлять прибор без предварительного уведомления.

НАЗНАЧЕНИЕ

Для безопасного хранения паяльника при нагревании, в промежутках между использованием и при охлаждении, а также для удерживания припоя на катушке. Кроме этого, платформа подставки имеет ложемент с губкой для очистки жала паяльника от остатков припоя и нагара.

СХЕМА

1. Основание
2. Кронштейн держателя паяльника
3. Держатель паяльника
4. Рамка держателя припоя (левая и правая)
5. Ролик для удержания катушки припоя
6. Направляющая для припоя
7. Скоба держатель катушки
8. Ложемент для губки
9. Губка



ТЕХНИЧЕСКИЕ ХАРАКТЕРИСТИКИ

Размер изделия в собранном состоянии: 145x103x130 мм
Габаритная ширина катушки: max 80 мм
Диаметр отверстия катушки: min 17 мм
Общий диаметр катушки: max 110 мм
Материал изготовления: металл/пластик
Размер губки для очистки жала: 56x36x1,4 мм

КОМПЛЕКТАЦИЯ

1. Держатель паяльника
2. Держатель катушки с припоем
3. Губка для очистки жала паяльника
4. Руководство по эксплуатации

ПРАВИЛА БЕЗОПАСНОСТИ

Для предотвращения несчастных случаев, соблюдайте требования безопасности:

- Используйте прибор только по его прямому назначению;
- Не приступайте к работе при обнаружении каких-либо неисправностей;
- Не допускайте использование изделия детьми без присмотра ответственного за безопасность;
- Работайте в хорошо проветриваемом помещении, т. к. в процессе пайки могут выделяться вредные вещества;
- Организуйте место работы вдали от легковоспламеняющихся предметов и жидкостей, они могут стать причиной пожара;
- После окончания работ необходимо отключить шнур от источника питания;
- Все работы по замене жала, чистке, ремонту производите строго в отключенном от сети состоянии;
- Ремонт или замена запчастей должны проводиться квалифицированным специалистом. Не разбирайте устройство и не пытайтесь отремонтировать его самостоятельно. Оно не содержит деталей, пригодных для ремонта в домашних условиях;
- Изделие не является игрушкой, поэтому храните в недоступном для детей месте.

ПРАВИЛА И УСЛОВИЯ ТРАНСПОРТИРОВКИ, ХРАНЕНИЯ И УТИЛИЗАЦИИ

- Хранить в сухом отапливаемом помещении с естественной вентиляцией при температуре +5...+35 °С и влажности до 60%.
- Изделие может транспортироваться всеми видами закрытого транспорта в соответствии с правилами перевозок, действующими для каждого вида транспорта.
- Во время транспортирования и погрузочно-разгрузочных работ упаковка с изделием не должна подвергаться резким ударам и воздействию атмосферных осадков.
- Хранить изделие необходимо в заводской или аналогичной упаковке.
- Утилизация осуществляется в соответствии с требованиями действующего законодательства РФ.