

REXANT

ИНСТРУКЦИЯ ПО ЭКСПЛУАТАЦИИ
(ПАСПОРТ)

ПАЯЛЬНАЯ СТАНЦИЯ

12-0735

УВАЖАЕМЫЙ ПОКУПАТЕЛЬ!

Благодарим Вас за выбор продукции REXANT. Перед использованием паяльной станции, пожалуйста, прочитайте настоящую инструкцию.

ВНИМАНИЕ!

При покупке паяльной станции необходимо убедиться в наличии даты продажи, подписи продавца и штампа магазина. Требуется от продавца проверки в Вашем присутствии исправности, работоспособности и комплектности прибора. Компания оставляет за собой право улучшать и обновлять прибор без предварительного уведомления.

НАЗНАЧЕНИЕ

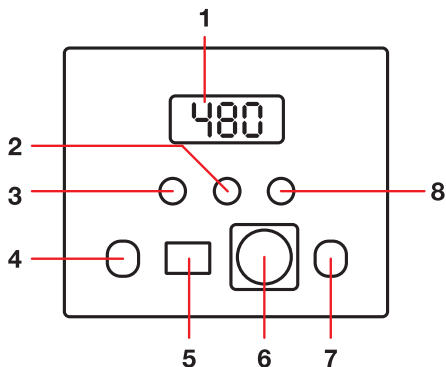
Применяется для выполнения различных паяльных работ. В основном используется для сборки и ремонта техники и оборудования, служит для монтажа и демонтажа большинства SMD-компонентов, таких как SOIC, CHIP, QFP, PLCC, BGA, а также для демонтажа линейных разъемов, трансформаторов, ЖК-дисплеев, газоразрядных индикаторов, интегральных микросхем и линейных держателей. Кроме этого, паяльные станции применяются для монтажа термосуживающихся трубок, удаления краски, сушки, плавления, предварительного подогрева и т. п.

ОБЩЕЕ ОПИСАНИЕ

- Станция оснащена LED-дисплеем для цифрового отображения всех рабочих параметров.
- Встроенный ПИД-регулятор используется для быстрого и точного контроля и отслеживания температуры каждого паяльника в реальном времени.
- Функция трехсегментной памяти (предустановленные режимы) позволяет настраивать и запоминать режимы с различными параметрами для удобства работы.
- Функция защиты автоматически отключает термофен при возникновении неисправностей во избежание повреждений.
- Автоматический режим работы термофена останавливает нагрев воздуха при помещении рукоятки на подставку, что обеспечит безопасность, долговечность и энергосбережение.
- Паяльник выполнен с керамическим нагревательным элементом, обеспечивающим быстрый нагрев и длительный срок эксплуатации.

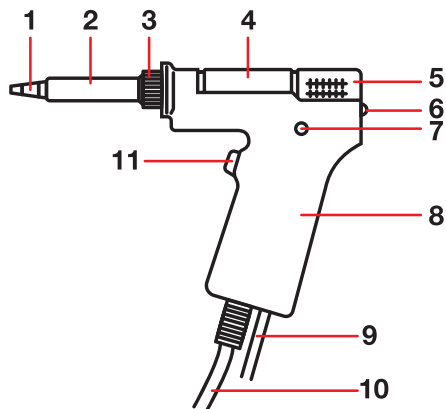
ПАНЕЛЬ УПРАВЛЕНИЯ

1. Экран отображения температуры
2. Функциональная кнопка
3. Кнопка понижения температуры
4. Разъем паяльника
5. Переключатель питания для паяльника/демонтажного паяльника (0 – выключено; I – включить демонстрационный паяльник; II – включить паяльник)
6. Разъем вакуумной помпы
7. Разъем демонтажного паяльника
8. Кнопка повышения температуры



ДЕМОНТАЖНЫЙ ПИСТОЛЕТ

1. Сопло для демонтажа
2. Корпус паяльника
3. Гайка-фиксатор
4. Трубка-фильтр
5. Фиксатор трубки
6. Кнопка фиксатора
7. Индикатор
8. Корпус
9. Вакуумная трубка
10. Шнур питания
11. Курок (демонтаж)



ТЕХНИЧЕСКИЕ ХАРАКТЕРИСТИКИ

- Напряжение питания станции: 230 В/50 Гц
- Мощность станции: 90 Вт
- Индикация параметров: LED-дисплей
- Габаритные размеры (ДхШхВ): 234x202x134 мм (±5 мм)
- Температура эксплуатации: +5...+40 °С
- Масса станции: 3,9 кг
- Класс защиты от поражения эл. током: I

ПАЯЛЬНИК

- Напряжение питания: 26 В
- Мощность: 60 Вт
- Нагреватель: керамический
- Диапазон рабочих температур: 200...480 °С

ДЕМОНТАЖНЫЙ ПАЯЛЬНИК

- Напряжение питания: 26 В
- Мощность: 75 Вт
- Диапазон рабочих температур: 350...480 °С
- Вакууметрическое давление: 0,05 МПа

КОМПЛЕКТАЦИЯ

1. Основной блок: 1 шт.
2. Паяльник: 1 шт.
3. Демонтажный паяльник: 1 шт.
4. Держатель паяльника с губкой для очистки жала: 1 шт.
5. Руководство по эксплуатации (паспорт): 1 шт.

ПРАВИЛА БЕЗОПАСНОСТИ

Для предотвращения несчастных случаев и повреждения паяльной станции, соблюдайте требования безопасности:

- Используйте прибор только по его прямому назначению;
- Перед каждым использованием проводите контрольный осмотр прибора, шнура питания, вилки и розетки;
- Не приступайте к работе при обнаружении каких-либо неисправностей;
- Рабочая температура паяльника достигает 400 °С, поэтому не используйте прибор вблизи горючих материалов;
- Не дотрагивайтесь до нагревательных элементов прибора во избежание ожогов;
- В перерыве между операциями кладите прибор в держатель;
- Не оставляйте без присмотра включенный в сеть прибор;
- Не допускайте использование прибора детьми и лицами, не имеющими опыта работы с паяльной станцией, без присмотра ответственного за безопасность;
- Работайте в хорошо проветриваемом помещении, т. к. в процессе пайки могут выделяться вредные вещества;
- Организуйте место работы вдали от легковоспламеняющихся предметов и жидкостей, они могут стать причиной пожара;
- После окончания работ необходимо выключить паяльную станцию и отключить шнур питания от электросети;
- Все работы по замене насадок, чистке, ремонту паяльной станции производите строго в отключенном от сети состоянии;
- Ремонт или замена запчастей должны проводиться квалифицированным специалистом. Не разбирайте устройство и не пытайтесь отремонтировать его самостоятельно. Оно не содержит деталей, пригодных для ремонта в домашних условиях;
- Храните в недоступном для детей месте.

ПОРЯДОК РАБОТЫ С ПАЯЛЬНИКОМ ВНИМАНИЕ!

- При первом использовании паяльника установите температуру 250 °С/482 °F. Когда паяльник нагреется достаточно, чтобы расплавить припой, нанесите на жало паяльника слой припоя (рекомендуется использовать трубчатый припой с канифолью), а затем установите желаемое значение температуры.
- При первом включении паяльник может дымить из-за смазки, оставшейся после производства. Это не представляет опасности ни для человека, ни для паяльника.
- На холостом ходу после высокотемпературной работы, установите температуру на 250 °С или ниже, иначе будет ускоренное старение нагревательного элемента, что сократит срок службы нагревательного элемента и жала паяльника.

1. Установите паяльник в держатель, надежно вставьте соединительный кабель.
2. Установите переключатель питания паяльника в положение ВКЛ. Температура нагревательного элемента паяльника начнет повышаться, и загорится индикатор работы. Индикатор горит, когда паяльник нагревается, быстро мигает, когда температура стабилизируется, и гаснет при охлаждении. Начните работу, когда индикатор паяльной станции начнет быстро мигать, указывая на стабилизацию температуры.
300 Индикатор отслеживания и компенсации температуры в реальном времени
3. Нагрейте место пайки жалом и добавьте припой.
4. Дайте остыть олову на месте пайки.
5. После работы используйте влажную губку или шарик из металлической стружки для очистки жала паяльника. Залудите жало паяльника новым слоем припоя, а затем снова поместите паяльник на держатель и выключите питание.
6. Дайте паяльнику остыть естественным образом перед хранением. Если станция не используется в течение длительного времени, **ОТСОЕДИНИТЕ** шнур питания.

ПОРЯДОК РАБОТЫ С ДЕМОНТАЖНЫМ ПАЯЛЬНИКОМ

1. Подключите демонтажный паяльник к станции.
2. Установите переключатель питания демонтажного паяльника в положение ВКЛ, температура нагревательного элемента начнет повышаться.

ВНИМАНИЕ! При первом использовании сопла для демонтажа установите температуру 350 °С/662 °F. Когда сопло нагреется достаточно, чтобы расплавить припой, нанесите на сопло слой припоя (рекомендуется использовать трубчатый припой с канифолью), а затем установите желаемое значение температуры.

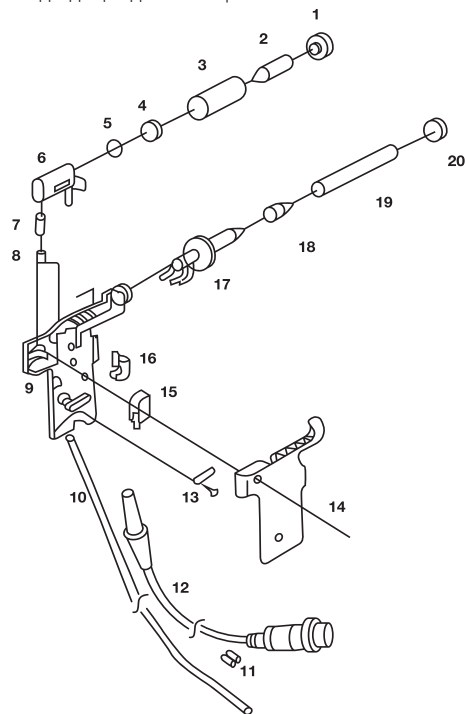
- Для установки желаемой температуры используйте кнопки увеличения или уменьшения. Дождитесь, пока станция завершит процедуру предварительного нагрева (раздастся звуковой сигнал), прежде чем приступить к работе по демонтажу.
- Чтобы произвести демонтаж, прислоните сопло к паяному соединению и полностью расплавьте весь припой. Затем нажмите курок, чтобы извлечь весь припой из соединения.
- После работы используйте влажную губку или шарик из металлической стружки для очистки сопла. Залудите сопло новым слоем припоя, затем снова поместите демонтажный пистолет в держатель и выключите кнопку питания. Если станция не используется в течение длительного времени, отсоедините шнур питания станции.

РЕКОМЕНДАЦИИ ПО ПРИМЕНЕНИЮ ДЕМОНТАЖНОГО ПИСТОЛЕТА

- Перед нажатием на курок, убедитесь, что весь припой в паяном соединении полностью расплавлен.
- Если в отверстии остались остатки припоя, перепаяйте его, после чего повторите процедуру демонтажа.
- Если контакт компонента застрял на стороне отверстия, и припой не может быть полностью извлечен, перепаяйте его, а затем с помощью сопла перемещайте компонент вперед и назад. Как только контакт компонента перестанет соприкасаться с отверстием, нажмите курок и извлеките весь припой из соединения.
- Если сопло не засорено, нажмите курок и посмотрите на цвет индикатора демонтажного пистолета. Если индикатор более чем наполовину красного цвета, сопло, нагревательный элемент и трубка фильтра требуют надлежащей очистки. Если индикатор синего цвета или красная зона незначительная, очистка не требуется.
- Сопла для демонтажа бывают различного диаметра. Большие сопла подходят для больших паяных соединений и компонентов с крупными контактами. Маленькие сопла подходят для небольших паяных соединений и компонентов с маленькими контактами. Подберите диаметр сопла, наиболее подходящий для вашей работы.

КОМПОНЕНТЫ ДЕМОНТАЖНОГО ПАЯЛЬНИКА:

1. Резиновый фиксатор
2. Пружинный фильтр
3. Трубка фильтра
4. Фильтр из керамической бумаги
5. Резиновая прокладка
6. Камера
7. Кнопка фиксатора
8. Пружина (кнопка фиксатора)
9. Корпус (низ)
10. Вакуумная трубка
11. S-образный соединитель проводов
12. Шнур питания (демонтажный пистолет)
13. Зажим для проводов
14. Корпус (верх)
15. Переключатель
16. Курок
17. Нагревательный элемент
18. Сопло для демонтажа
19. Корпус сопла
20. Фиксатор



ЦИФРОВАЯ КАЛИБРОВКА ТЕМПЕРАТУРЫ ПАЯЛЬНИКА/ДЕМОНТАЖНОГО ПАЯЛЬНИКА

Несоответствия температуры могут возникать из-за изменения рабочей среды и замены нагревательного элемента или других компонентов. С помощью этой функции вы можете исправить несоответствия температуры. Калибровка температуры повышает эффективность работы и продлевает срок службы нагревательного элемента.

- Установите переключатель питания демонтажного или монтажного паяльника в положение ВКЛ (ON). Когда температура стабилизируется, нажмите и удерживайте кнопки увеличения и уменьшения температуры около 2 секунд. При отображении температуры на дисплее появятся 3 дополнительные цифры.
- Нажмите кнопку увеличения или уменьшения температуры, чтобы ввести измеренное значение.
- Нажмите и удерживайте кнопки увеличения и уменьшения температуры около 2 секунд, чтобы подтвердить введенное значение. Система автоматически откалибрует прибор, сохранит значение температуры и выйдет из интерфейса настройки. Если возникнут незначительные несоответствия температуры, повторите процедуру калибровки.

ОТОБРАЖЕНИЯ ТЕМПЕРАТУРЫ, °C/°F

Эта функция помогает выбрать удобную температурную шкалу.

1. Установите переключатель питания термофена в положение ВКЛ.
2. Однократно нажмите функциональную кнопку. Если более 2 секунд не происходит ввод данных, система автоматически сохраняет настройку.

КОНФИГУРАЦИЯ ЗУММЕРА

1. Установите переключатель питания демонтажного или монтажного паяльника в положение ВКЛ (ON), а затем нажмите и удерживайте функциональную кнопку около 2 секунд. На дисплее появится SLP.
2. Нажмите функциональную кнопку еще раз, и на дисплее появится BL.
3. Нажмите кнопку увеличения температуры, чтобы включить зуммер, нажмите кнопку уменьшения температуры, чтобы выключить зуммер.
4. Если более 5 секунд не происходит никаких действий, система автоматически сохраняет параметры и выходит из интерфейса настройки.

СПЯЩИЙ РЕЖИМ

Эта функция помогает продлить срок службы нагревательного элемента, экономит электроэнергию и уменьшает воздействие на окружающую среду.

1. Установите переключатель питания демонтажной станции в положение ВКЛ.
2. Нажмите и удерживайте функциональную кнопку около 2 секунд, чтобы войти в интерфейс. На дисплее отобразится значение SLP.
3. Нажмите кнопку увеличения или уменьшения температуры, чтобы установить таймер. Вы можете выбрать таймер на 5, 10, 15, 20 или 30 минут. Установите таймер в положение ВЫКЛ (OFF), чтобы выключить спящий режим.
4. Если более 5 секунд не происходит ввод данных, система автоматически сохраняет параметры и выйдет из интерфейса настройки.

ПРИМЕЧАНИЕ. Если включен монтажный паяльник, значение таймера перехода в спящий режим будет установлено для паяльника. Если включен демонтажный паяльник, значение таймера перехода в спящий режим будет установлено для демонтажного паяльника.

ВЫВЕСТИ СТАНЦИЮ ИЗ СПЯЩЕГО РЕЖИМА

1. Возьмите паяльник и слегка встряхните его, чтобы выйти из спящего режима. Или нажмите курок демонтажного пистолета, чтобы вывести из спящего режима демонтажную станцию.
2. Нажмите любую кнопку.
3. Выключите, а затем снова включите переключатель питания.

ТЕХНИЧЕСКОЕ ОБСЛУЖИВАНИЕ

ВАЖНО! От правильного ухода за прибором зависит продолжительность, качество его работы и пожарная безопасность.

ПАЯЛЬНИК

1. Если на поверхности жала паяльника образуется слой окисления, может возникнуть ошибочное представление, что жало не может должным образом нагреться, чтобы расплавить припой и провести лужение. Однако фактическая температура нагревательного элемента и жала паяльника остается высокой. В этом случае не увеличивайте значение температуры, а используйте шарик из металлической стружки, чтобы удалить окисление.

Для этого выполните следующие действия:

- Установите температуру на 300 °C;
- Как только температура стабилизируется, осторожно потрите жало паяльника шариком из металлической стружки;
- Когда окисление будет частично удалено, продолжайте наносить припой на жало паяльника, протирая его, пока жало полностью не покроется припоем. Если жало слишком сильно окислено и не подлежит очистке, замените его на новое.

2. ЗАПРЕЩАЕТСЯ использовать напильники по металлу для удаления окисления с жала паяльника. Если жало паяльника деформировалось или заржавело, замените его на новое.
3. НЕ прилагайте чрезмерных усилий к жалу паяльника при работе. Это не только не улучшит теплопередачу, но и может повредить жало.
4. Помещая паяльник обратно на держатель в перерывах между работой с высокими температурами, установите значение до 250 °C (482 °F) или ниже. Если не снижать температуру во время простоя паяльника, это вызовет ускоренное старение и сократит срок службы нагревательного элемента и жала паяльника.
5. После каждой пайки очищайте жало паяльника, а затем залуживайте его новым слоем припоя, чтобы предотвратить окисление.

ДЕМОНТАЖНЫЙ ПАЯЛЬНИК

1. Процедуры очистки и обслуживания сопла демонтажного пистолета идентичны процедурам очистки жала паяльника.
2. Способы очистки сопла, нагревательного элемента и трубки фильтра:

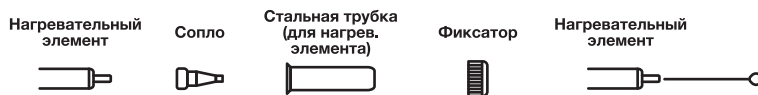
а) Очистка сопла.

- Вставьте вилку шнура питания в розетку и установите переключатель в положение ВКЛ. Затем установите температуру на 450 °C/842 °F;



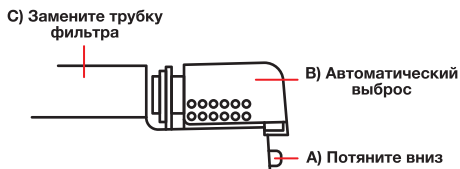
- Как только температура стабилизируется, выберите соответствующий чистящий штифт для очистки сопла.
- b) Очистка нагревательного элемента.
- Как только нагревательный элемент остынет, снимите фиксатор, стальную трубку и сопло;
 - Установите переключатель питания в положение ВКЛ и выберите температуру 450 °C/842 °F. Как только температура стабилизируется, используйте соответствующий чистящий штифт для очистки внутреннего отверстия нагревательного элемента;
 - После очистки питание НЕОБХОДИМО ОТКЛЮЧИТЬ.

ВНИМАНИЕ! Припой во внутреннем отверстии нагревательного элемента следует очищать ТОЛЬКО когда он полностью расплавлен. Если чистящий штифт не проходит через внутреннее отверстие нагревательного элемента, замените нагревательный элемент на новый. При установке хорошо затяните фиксатор, иначе температура сопла будет недостаточно высокой.

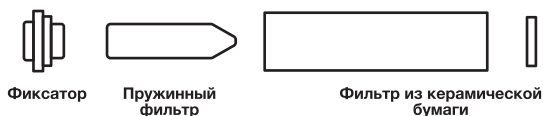


c) Очистка трубки фильтра.

- Установите переключатель питания в положение ВЫКЛ (OFF) и подождите, пока трубка фильтра остынет, а затем снимите ее, как показано на рисунке ниже.



- Разберите трубку фильтра, как показано на рисунке, а затем снимите пружинный фильтр. Очистите припой с пружинного фильтра. **ВНИМАНИЕ!** Трубка фильтра очень ГОРЯЧАЯ, остерегайтесь ожогов при очистке.

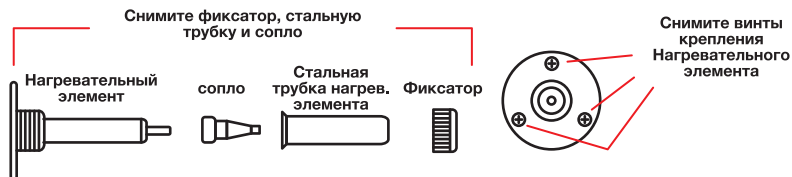


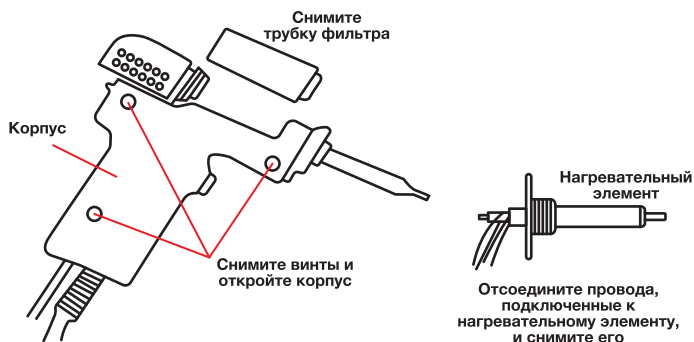
ЗАМЕНИТЕ ТРУБКУ ФИЛЬТРА ДЕМОНТАЖНОГО ПАЯЛЬНИКА В СЛЕДУЮЩИХ СЛУЧАЯХ:

- Невозможно удалить припой с пружинного фильтра, или фильтр собрал более 2/3 своей емкости;
- Фиксатор затвердел и треснул;
- Фильтр из керамической бумаги затвердел из-за чрезмерного накопления припоя и флюса.

3. Замена нагревательного элемента:

- 1) ОТСОЕДИНИТЕ шнур питания и подождите, пока нагревательный элемент остынет.
- 2) Снимите фиксатор, стальную трубку и сопло.
- 3) Снимите стопорный винт, фиксирующий нагревательный элемент.
- 4) Снимите трубку фильтра.
- 5) Снимите фиксирующий винт и откройте корпус.
- 6) Отсоедините провода, подключенные к нагревательному элементу и снимите нагревательный элемент.
- 7) Установите новый нагревательный элемент.
- 8) Подключите провода в соответствии с первоначальной (заводской) схемой.
- 9) Соберите демонтажный пистолет, выполняя действия в обратном порядке, и откалибруйте температуру.





ПРАВИЛА И УСЛОВИЯ ТРАНСПОРТИРОВКИ, ХРАНЕНИЯ И УТИЛИЗАЦИИ

- Хранить в сухом отапливаемом помещении с естественной вентиляцией при температуре $+5...+35$ °С и влажности до 45%.
- Изделие может транспортироваться всеми видами закрытого транспорта в соответствии с правилами перевозок, действующими для каждого вида транспорта.
- Во время транспортирования и погрузочно-разгрузочных работ упаковка с изделием не должна подвергаться резким ударам и воздействию атмосферных осадков.
- Хранить прибор необходимо в заводской упаковке.
- Утилизация осуществляется в соответствии с требованиями действующего законодательства РФ.

ГАРАНТИЙНЫЙ ТАЛОН

Продавец:	
Покупатель:	
Название оборудования:	
Модель:	
Срок гарантийной поддержки:	12 месяцев

УСЛОВИЯ ПРЕДОСТАВЛЕНИЯ ГАРАНТИИ

- Гарантийная замена проводится при предъявлении покупателем полностью заполненного гарантийного талона.
- Доставка оборудования, подлежащего гарантийному ремонту, в сервисную службу осуществляется покупателем самостоятельно и за свой счет, если иное не оговорено в дополнительных письменных соглашениях.
- Гарантийные обязательства не распространяются на материалы и детали, считающиеся расходуемыми в процессе эксплуатации.

УСЛОВИЯ ПРЕРЫВАНИЯ ГАРАНТИЙНЫХ ОБЯЗАТЕЛЬСТВ

Гарантийные обязательства могут быть прерваны в следующих случаях:

- Нарушения пунктов по установке и эксплуатации настоящего паспорта изделия.
- Самостоятельного ремонта или ремонта неавторизованным сервисным центром.
- Наличие явных или скрытых механических повреждений оборудования, вызванных нарушением правил транспортировки, хранения или эксплуатации.
- Повреждение контрольных этикеток и пломб (если таковые имеются).
- Наличие внутри корпуса оборудования посторонних предметов, независимо от их природы, если возможность подобного не оговорена в Паспорте изделия или иных документах по эксплуатации.
- Отказ оборудования, вызванный воздействием факторов непреодолимой силы и/или действиями третьих лиц.

С условиями гарантии согласен

Дата продажи

_____ (фамилия покупателя)

«__» _____ 20__ г.

_____ (подпись покупателя)

М.П.

Уполномоченный представитель продающей организации

_____ (_____)
Подпись (ФИО)

*- при условии использования в быту.

Изготовитель: «Нингбо Джиа Ши трейдинг Ко., ЛТД» / «Ningbo Jia She Trading Co., LTD»

Адрес изготовителя: 5-5, билдинг 009, Шубо роад No 9, Иньчжоу дистрикт, Нингбо сити, Чжецзян провинц, Китай/ 5-5, bulding 009, Shubo road no 9, Yinzhou district, Ningbo city, Zhejiang province, China

Импортер и уполномоченный представитель: ООО «СДС»

Адрес импортера: 123060, Россия, г. Москва, ул. Маршала Соколовского, д. 3, эт. 5, пом. 1, ком. 3.

Дату изготовления см. на упаковке и/или изделии.

