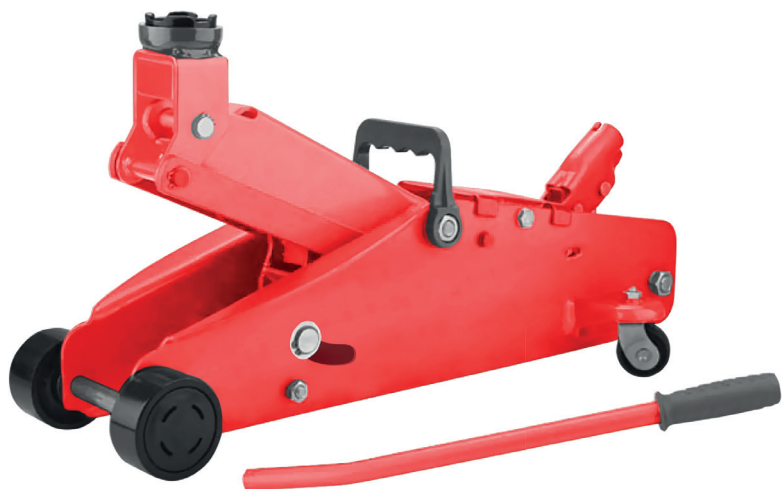


REXANT

РУКОВОДСТВО ПО ЭКСПЛУАТАЦИИ

ДОМКРАТ ГИДРАВЛИЧЕСКИЙ ПОДКАТНОЙ С ФИКСАТОРОМ, 2,5 т.



80-0605

⚠ ВНИМАНИЕ
Прочитайте данное руководство перед эксплуатацией изделия и сохраните его для дальнейшего использования.

⚠ ВАЖНО!
В данном руководстве рассмотрены правила эксплуатации и технического обслуживания гидравлического подкатного домкрата REXANT.
Пожалуйста, обратите особое внимание на предупреждающие надписи. Нарушение инструкции может привести к поломке оборудования или получению травмы.

НАЗНАЧЕНИЕ ИЗДЕЛИЯ

Гидравлический подкатной домкрат представляет собой устройство с ручным приводом, предназначенное для поднятия грузов на высоту 140-387 мм. Отличается простотой обслуживания и надежностью в эксплуатации. Позволяет при небольшом рабочем усилии осуществлять плавный подъем груза и его точную фиксацию на заданной высоте.

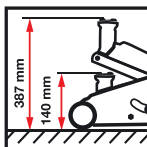
Модель оснащена страховочным фиксатором, позволяющим блокировать перемещение подъемного рычага на высоте 225, 295 и 350 мм.

КОМПЛЕКТАЦИЯ

1. Домкрат-1шт.
2. Рукоятка - 1 шт.
3. Руководство по эксплуатации -1 шт.

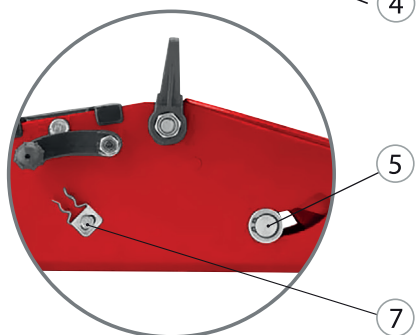
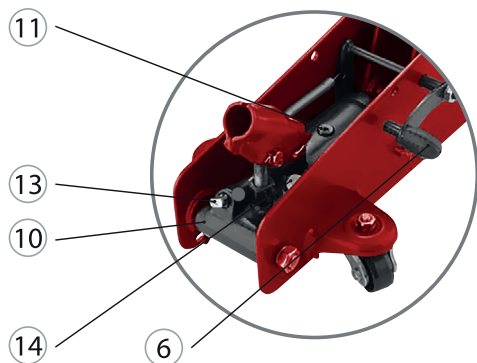
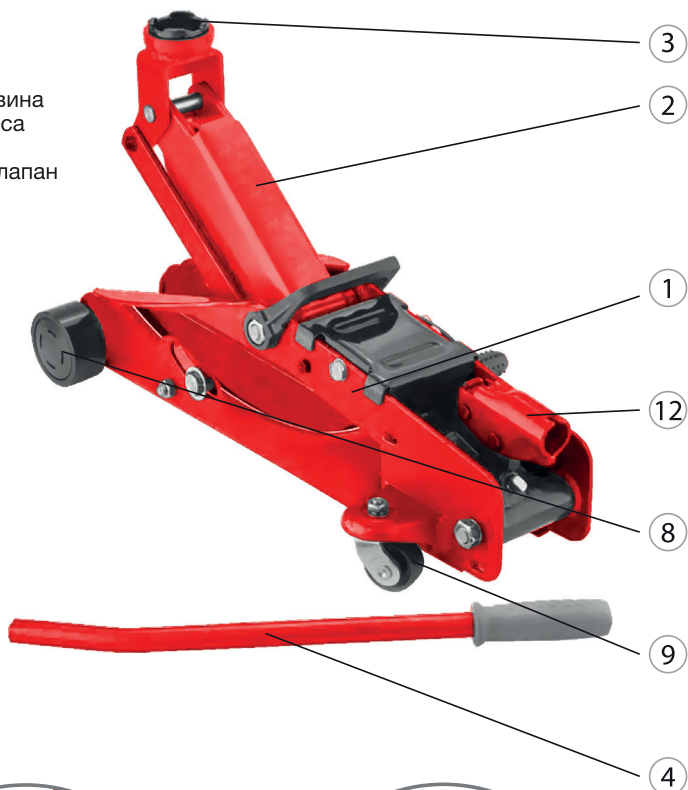
ТЕХНИЧЕСКИЕ ХАРАКТЕРИСТИКИ

Артикул	80-0605
Грузоподъемность, т	2,5
Высота подхвата, мм	140
Высота подъема, мм	387
Вес изделия нетто, кг	13,2
Длина рукоятки, мм	520
Марка масла	машинное масло 22
Рабочий объем масла, мл	106
Рабочий диапазон температур, °С	-25...+45



УСТРОЙСТВО

1. Рама
2. Подъемный рычаг
3. Седло (опорная основа)
4. Рукоятка
5. Штифт, фиксирующий высоту подъема
6. Блокирующий рычаг
7. Клипса
8. Передние колеса
9. Задние колеса
10. Гидравлический блок
11. Маслозаливная горловина
12. Приемное гнездо насоса
13. Запорный клапан
14. Предохранительный клапан



ТРЕБОВАНИЯ БЕЗОПАСНОСТИ

Подкатной домкрат - оборудование повышенной опасности. Во избежание получения травм и повреждения имущества внимательно ознакомьтесь с настоящей инструкцией по эксплуатации.

Домкрат может использоваться только для подъема груза. Перемещение поднятого груза при помощи домкрата запрещается. Перемещение домкрата с грузом запрещается.

Домкрат должен использоваться только на твердой, ровной и устойчивой поверхности. Эксплуатация на иной поверхности может привести к падению груза.

После подъема груз должен быть зафиксирован при помощи специальных опор или подставок, рассчитанных на вес груза и надежно удерживающих его в поднятом состоянии.

⚠ ВНИМАНИЕ!

Не используйте фиксатор для удержания груза. Фиксатор позволяет лишь дополнительно блокировать подъемный рычаг в поднятом положении, не заменяя при этом полноценные подставки.

Запрещается находиться или выполнять работы под грузом, который удерживается только домкратом.

Не прикасайтесь к подвижным шарнирным соединениям домкрата.

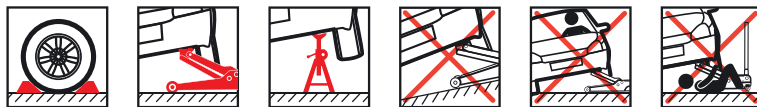
Не превышайте максимально допустимую грузоподъемность домкрата. Перегруз домкрата может привести к выходу его из строя и получению травм.

Безопасная работа изделия обеспечена предохранительным клапаном, который настроен на заводе. Максимально допустимая нагрузка составляет 2,5 тонны. Запрещается самостоятельно менять настройки предохранительного клапана – это приведет к выходу домкрата из строя и получению травм.

Разрешается использовать только комплектующие и переходники, рекомендованные производителем. Запрещается самостоятельно производить разборку домкрата, а также вносить изменения в его конструкцию.

Все предупреждающие наклейки и настоящая инструкция должны быть прочитаны и сохранены в течение всего срока эксплуатации домкрата.

Игнорирование данных правил может привести к получению травм, а также к выходу из строя гидравлического оборудования.



ПОДГОТОВКА К ЭКСПЛУАТАЦИИ

Протестируйте домкрат. Закройте запорный клапан, повернув его при помощи рукоятки по часовой стрелке до упора. Вставьте рукоятку в приемное гнездо насоса и убедитесь, что она четко зафиксирована в пазу. Покачайте несколько раз рукоятку вверх-вниз. При этом подъемный рычаг домкрата должен начать подниматься.

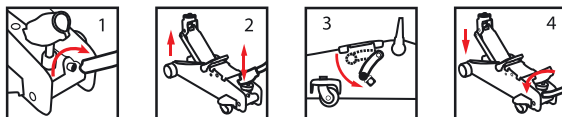
Принцип работы механизма фиксации подъемного рычага:

- При движении подъемного рычага вверх под действием насоса зубцы с обратной стороны рычага оттягивают фиксирующий штифт вперед.
- В положениях, равных высоте поднятия седла немного выше, чем 225, 295 и 350 мм, штифт перескакивает через соответствующий зубец, и раздается щелчок. Это означает, что штифт установился в положение готовности к блокировке подъемного рычага. Для последующей блокировки необходимо открыть запорный клапан, подъемный рычаг немного опустится, и зубцы упрутся в фиксирующий штифт. Подъемный рычаг заблокируется, седло окажется на высоте 225 мм от поверхности.
- Чтобы разблокировать рычаг, необходимо закрыть запорный клапан, вставить рукоятку в приемное гнездо насоса и покачать ею вверх-вниз. Рычаг начнет подниматься и тем самым освободит фиксирующий штифт.
- Если продолжить поднимать рычаг, то аналогичным способом можно заблокировать рычаг на высоте 295 мм, а затем - 350 мм.
- Если в фиксаторе нет необходимости, в случае, когда подъемный рычаг полностью опущен, сделайте шесть полных качков рукояткой, после чего опустите вниз

блокирующий рычаг и защелкните его в клипсе. Тем самым фиксирующий штифт не будет захватываться зубцами. Если подъемный рычаг поднят выше, чем шесть качков рукояткой, блокирующий рычаг можно запереть на любой высоте. Перед опусканием подъемного рычага убедитесь, что блокирующий рычаг защелкнут в клипсе. В противном случае подъемный рычаг при опускании упрется в фиксирующий штифт и дальше опускаться не будет. Поверните с помощью рукоятки запорный клапан против часовой стрелки не более чем на три оборота и, когда рычаг полностью опустится, закройте запорный клапан, повернув его рукояткой по часовой стрелке до упора. Когда подъемный рычаг полностью опустится, блокирующий рычаг автоматически освободится.

⚠ ВНИМАНИЕ!

Работа домкрата в неправильном положении (на боку, в перевернутом состоянии и др.) недопустима.



ПОРЯДОК РАБОТЫ С ДОМКРАТОМ

(На примере поднятия автомобиля, без использования фиксирующего штифта)

Убедитесь, что автомобиль и домкрат находятся на твердой и ровной поверхности, и домкрат имеет возможность смещаться вперед-назад во время подъема и опускания автомобиля. Неровная, нетвердая или наклонная поверхность создаст опасные для выполнения работы условия.

Поставьте автомобиль на стояночный тормоз, селектор АКПП переведите в положение Р либо включите первую передачу на автомобиле с МКПП, выставите колеса прямо. Дополнительно зафиксируйте колеса, которые не предполагается отрывать от земли, клиновидными упорами. Убедитесь, что в салоне автомобиля никого нет.

Определите при помощи инструкции по эксплуатации автомобиля, где на кузове расположены ответные части, за которые автомобиль можно поднимать домкратом. Установите домкрат с полностью опущенным подъемным рычагом под автомобиль напротив ответной части для домкратов.

Закройте при помощи рукоятки домкрата запорный клапан до упора по часовой стрелке, затем вставьте рукоятку в гнездо насоса и медленно качайте до тех пор, пока подъемный рычаг домкрата не коснется ответной части на кузове автомобиля.

Проверьте положение опорной части подъемного рычага домкрата. Убедитесь в том, что:

1. ответная часть на кузове автомобиля расположена точно по центру седла;
2. автомобиль не соскользнет с домкрата;
3. подъемный рычаг домкрата не нанесет повреждения никаким частям и деталям автомобиля.

Поднимите автомобиль на требуемую высоту, качая рукоятку домкрата. Подставьте под кузов автомобиля специальные опоры или подставки. Защелкните блокирующий рычаг в клипсе.

Медленно поворачивайте при помощи рукоятки запорный клапан против часовой стрелки до тех пор, пока автомобиль не начнет опускаться на подставки. Убедитесь, что подставки надежно удерживают поднятый автомобиль.

Прежде чем опустить автомобиль после окончания работ, убедитесь, что под автомобилем не находятся люди и посторонние предметы.

Закройте запорный клапан рукояткой домкрата до упора по часовой стрелке, затем вставьте ее в гнездо насоса и медленно качайте его до тех пор, пока подъемный рычаг домкрата не коснется ответной части на кузове автомобиля.

Проверьте положение опорной части подъемного рычага домкрата. Убедитесь в том, что:

1. ответная часть на кузове автомобиля расположена точно по центру седла;
2. автомобиль не соскользнет с домкрата;
3. подъемный рычаг домкрата не нанесет повреждения никаким частям и деталям автомобиля.

Приподнимите автомобиль, качая рукоятку домкрата, чтобы убрать подставки из-под него. Уберите подставки в сторону, чтобы они не помешали автомобилю опуститься на колеса.

Медленно поверните запорный клапан при помощи рукоятки против часовой стрелки до тех пор, пока автомобиль не начнет опускаться. Следите за тем, чтобы опускание автомобиля происходило медленно и плавно.

⚠ ВНИМАНИЕ!

Резкое опускание может привести к срыву автомобиля с домкрата и травмированию оператора.

После того как автомобиль полностью опустится на колеса и примет устойчивое положение, дождитесь, когда подъемный рычаг домкрата отойдет от ответной части авто. Затем откатите домкрат в сторону и закройте запорный клапан, повернув его рукояткой домкрата до упора по часовой стрелке.

ОБСЛУЖИВАНИЕ И УХОД

Когда домкрат не используется, подъемный рычаг домкрата должен быть полностью опущен. Это предупредит появление коррозии на штоке подъемного рычага.

Периодически смазывайте движущиеся части домкрата: шток подъемного рычага, штоки насоса, оси и подшипники колес. Для смазки используйте любое моторное масло.

Не используйте бензин, керосин, растворители и абразивные вещества для очистки домкрата. Они могут повредить резиновые уплотнения, что вызовет протечку масла.

Храните домкрат на ровной поверхности в чистом и сухом месте. При этом необходимо, чтобы подъемный рычаг домкрата был полностью опущен, а запорный клапан закрыт.

Ремонт изделия должен производиться только квалифицированными специалистами сервисного центра. Перечень сервисных центров приведен в гарантийном талоне.

ПОДГОТОВКА К УТИЛИЗАЦИИ

Перед утилизацией изделия необходимо полностью слить из него рабочую жидкость. Для этого следует повернуть запорный клапан против часовой стрелки, чтобы поршень полностью опустился вниз, затем закрыть клапан, открыть пробку маслосливной горловины и слить все масло.

УТИЛИЗАЦИЯ

Утилизация оборудования производится в соответствии с требованиями действующего законодательства Российской Федерации.

ТРАНСПОРТИРОВКА

Изделие может транспортироваться всеми видами закрытого транспорта в соответствии с правилами перевозок, действующими для каждого вида транспорта.

Условия транспортирования при воздействии климатических факторов:

температура окружающего воздуха от -20 до +55 °С;

относительная влажность воздуха до 80 % при температуре +20 °С.

Во время транспортирования и погрузочно-разгрузочных работ упаковка с аппаратом не должна подвергаться резким ударам и воздействию атмосферных осадков.

Размещение и крепление транспортировочной тары с упакованным изделием в транспортных средствах должны обеспечивать устойчивое положение и отсутствие возможности перемещения при перевозке.

ХРАНЕНИЕ

Хранение необходимо осуществлять при температуре окружающей среды от 0 до +40 °С и относительной влажности воздуха не более 80 % в месте, недоступном для детей. Срок хранения не ограничен.

СРОК СЛУЖБЫ

Средний срок службы изделия при условии соблюдения правил эксплуатации составляет 5 лет.

ВОЗМОЖНЫЕ ПРОБЛЕМЫ ПРИ ЭКСПЛУАТАЦИИ

Неисправность	Возможная причина	Способ устранения
Домкрат не поднимает или не опускает груз.	Недостаточный уровень масла.	<p>Проверьте уровень масла, следуя инструкции:</p> <ol style="list-style-type: none"> 1. Поверните запорный клапан против часовой стрелки, чтобы поршень полностью опустился вниз. Если подъемный рычаг не опускается, примените силу. 2. Поставьте домкрат в вертикальное положение, откройте пробку маслосаливной горловины. Уровень масла должен быть на уровне нижней точки заливного отверстия. Если уровень ниже, долейте масло до необходимого уровня. Используйте только рекомендованное масло. 3. Верните на место пробку маслосаливной горловины. 4. Закройте запорный клапан и несколько раз полностью поднимите и опустите подъемный рычаг домкрата. Это позволит полностью распределить масло по всей системе. В большинстве случаев это помогает восстановить работу изделия. 5. Проверьте работу домкрата.
Домкрат не поднимает или не опускает груз.	В системе домкрата скопился воздух.	<ol style="list-style-type: none"> 1. Поверните запорный клапан против часовой стрелки на один полный оборот и сделайте шесть полных ходов рукояткой. 2. Поверните запорный клапан по часовой стрелке до упора, чтобы закрыть его. 3. Продолжайте прокачивать насос рукояткой до тех пор, пока подъемный рычаг не примет крайнее верхнее положение, и прокачайте еще несколько раз, чтобы удалить воздух, заполнивший поршень. 4. Аккуратно приоткройте пробку маслосаливной горловины, чтобы выпустить собравшийся воздух. 5. Поверните запорный клапан против часовой стрелки на один полный оборот, опустите подъемный рычаг в крайнее нижнее положение. При необходимости примените силу. 6. Закройте запорный клапан по часовой стрелке до упора и проверьте работоспособность домкрата. В случае необходимости повторите описанные выше действия еще раз.
Домкрат опускается не полностью.	Пружина возврата подъемного рычага соскочила или сломалась.	<p>Поместите ее на место либо замените. Смажьте движущиеся части подъемного рычага.</p>
	Уровень масла превышает допустимое значение.	<p>Проверьте уровень и при необходимости слейте излишек, открыв маслосаливную пробку.</p>

ГАРАНТИЙНЫЙ ТАЛОН № _____

Наименование товара	
Модель (артикул производителя)	
Место продажи	
Дата продажи	
Печать и подпись продавца	
Подпись покупателя	

Гарантийный срок службы изделия составляет 12 месяцев с момента продажи при условии соблюдения правил техники безопасности, правил работы с изделием и условий обслуживания и хранения. Замена изделий происходит только после предварительного тестирования.

ГАРАНТИЙНЫЕ ОБЯЗАТЕЛЬСТВА НЕ РАСПРОСТРАНЯЮТСЯ В СЛУЧАЕ:

- Отсутствия правильно заполненного гарантийного талона, чека и упаковки изделия в товарном виде.
- Видимых физических повреждений и/или следов самостоятельного ремонта изделия.
- Неработоспособности ввиду обстоятельств непреодолимой силы: стихийные бедствия, военные действия и пр.
- Гарантия распространяется только на территории Российской Федерации.

Изготовитель: «Нингбо джиа ши трейдинг Ко., ЛТД» / «Ningbo jia she trading Co.,Ltd» Адрес изготовителя: 5-5, билдинг 009, Шубо роад No 9, Иньчжоу дистрикт, Нингбо сити, Чжецзян провинц, Китай/ 5-5, bulding 009, Shubo road no 9, Yinzhou district, Ningbo city, Zhejiang province, China.

Импортер и уполномоченный представитель: ООО «СДС», 123060, Россия, г. Москва, ул. Маршала Соколовского, д. 3, эт. 5, пом. 1, ком. 3.

Дату изготовления см. на упаковке и/или изделии.

Производитель оставляет за собой право на внесение изменений в продукцию без предварительного уведомления с целью улучшения потребительских свойств товара.

Продукция соответствует требованиям ТР ТС 010/2011, СТБ EN 1494-2015, ГОСТ 31489

