

REXANT

РУКОВОДСТВО ПО ЭКСПЛУАТАЦИИ ДОМКРАТ ГИДРАВЛИЧЕСКИЙ ПОДКАТНОЙ, 3Т



80-0607



ВНИМАНИЕ

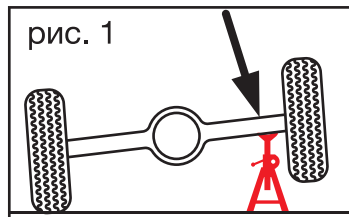
Перед использованием домкрата владелец и/или оператор должны изучить данные руководства по эксплуатации и следующие требования безопасности.

НАЗНАЧЕНИЕ ИЗДЕЛИЯ

Гидравлический подкатной домкрат представляет собой устройство с ручным приводом, предназначенное для поднятия грузов на высоту 75-515 мм. Отличается простотой обслуживания и надежностью в эксплуатации. Позволяет при небольшом рабочем усилии осуществлять плавный подъем груза и его точную фиксацию на заданной высоте.

ТРЕБОВАНИЯ БЕЗОПАСНОСТИ

1. Данное устройство предназначено только для подъема грузов. Груз должен поддерживаться другими подходящими приспособлениями (см. рис. 1).
2. Не перемещайте груз, когда он находится на домкрате.
3. Не используйте домкрат, если в автомобиле находятся люди.
4. Максимальная грузоподъемность домкрата 3000 кг. Никогда не превышайте грузоподъемность.
5. Не используйте удлинители какого-либо типа.
6. При работе с данным оборудованием всегда надевайте защитные очки.
7. Используйте данное оборудование на твердой поверхности, способной выдержать груз.
8. Не держите руки под стрелой домкрата и не трогайте ее боковые поверхности, чтобы избежать травм при опускании домкрата.
9. Убедитесь, что точка подъема устойчива и расположена по центру седла домкрата.
10. Перед началом эксплуатации изучите все инструкции и следуйте им во время проведения работ.
11. Несоблюдение данных предупреждений может стать причиной падения груза, повреждения домкрата или имущества, получения травм или привести к летальному исходу.
13. Владелец должен сохранить инструкцию, чтобы в будущем можно было ею пользоваться.
14. В домкрате содержится жидкость для гидравлических домкратов. При экстремально низких температурах замените ее на низкотемпературное гидравлическое масло. Никогда не используйте тормозную жидкость, спирт, глицерин, моющее средство, моторное масло или загрязненную гидравлическую жидкость. Ненадлежащая гидравлическая жидкость может вызвать повреждения домкрата и вывести его из строя.



РАСПАКОВКА, ТРАНСПОРТИРОВКА И ХРАНЕНИЕ

Распаковка оборудования и/или его составных частей должна осуществляться в условиях закрытого помещения при температуре не ниже +5°C. Изделие может транспортироваться всеми видами закрытого транспорта в соответствии с правилами перевозок, действующими для каждого вида транспорта.

Условия транспортирования при воздействии климатических факторов:

температура окружающего воздуха от -20 до +55 °C;

относительная влажность воздуха до 80 % при температуре +20 °C.

Во время транспортирования и погрузочно-разгрузочных работ упаковка с аппаратом не должна подвергаться резким ударам и воздействию атмосферных осадков.

Размещение и крепление транспортировочной тары с упакованным изделием в транспортных средствах должны обеспечивать устойчивое положение и отсутствие возможности перемещения при перевозке.

Долговременное хранение оборудования и/или его составных частей должно производиться при температуре от 0 до +40°C при относительной влажности < 95% (без конденсации).

Если оборудование транспортировалось и/или хранилось при температуре ниже +5°C, то в течение нескольких часов перед началом эксплуатации необходимо выдержать его при температуре не ниже +10°C для полного удаления конденсата.

СБОРКА

Убедитесь, что имеются в наличии все части, указанные ниже:

- домкрат
- рукоятка, состоящая из двух частей.

Удалите защелку: для этого нажмите на вилку и затем вытяните защелку из отверстия в основании, как показано на рис. 3.

Соберите рукоятку и зафиксируйте прилагаемым болтом. Вставьте рукоятку в вилку для рукоятки, одновременно отрегулируйте квадратную головку с осью и стержнем. Затяните болт с помощью подходящих инструментов.

ПЕРЕД НАЧАЛОМ ЭКСПЛУАТАЦИИ

1. Удаление воздуха

Перед началом использования необходимо 4-5 раз поднять и опустить домкрат без нагрузки для удаления воздуха из каналов гидравлики. Для этого закрутите спускной клапан вращением ручки домкрата по часовой стрелке до упора, не нужно применять силу при закручивании.

Сделайте несколько качков ручкой – домкрат должен подниматься. Если домкрат не поднимается, убедитесь, что ручка надежно вставлена в шестигранный паз насоса, а не установлена выше болта фиксации. Для того чтобы опустить домкрат, поверните ручку против часовой стрелки – не более трех оборотов. Когда домкрат опускается, то выходит воздух из спускного клапана, **возможны шипящие звуки - это нормально!**

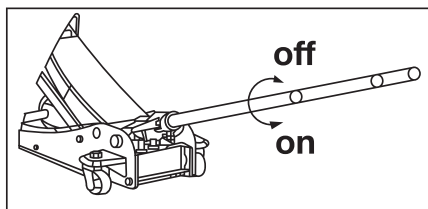


2. Проверьте уровень гидравлической жидкости

Установите домкрат в вертикальное положение, полностью втяните шток цилиндра, откройте клапан опускания, повернув рукоятку против часовой стрелки. Удалите заглушку отверстия для заливки жидкости, жидкость должна находиться вровень с отверстием.

При необходимости долейте гидравлическую жидкость высокого качества, например, TR-32H.

Не используйте тормозную жидкость или моторное масло!



3. Смазка внутренних частей

При открытом клапане опускания несколько раз накачайте насос, чтобы обеспечить необходимую смазку внутренних частей.

4. Слив жидкости из гидравлической системы

Во время перевозки в гидравлическую систему домкрата может попасть воздух, что вызовет ослабление тягового усилия штока цилиндра. Чтобы слить жидкость из гидравлической системы, закройте клапан опускания, повернув его рукоятку по часовой стрелке, и удалите заглушку из отверстия для заливки жидкости. Вставьте рукоятку в вилку и накачайте насос до полной высоты домкрата, затем установите заглушку на место.

5. Через 1-2 недели после начала эксплуатации

Необходимо проверить и при необходимости затянуть все резьбовые соединения.

ПОРЯДОК РАБОТЫ

1. Подъем груза

При подъеме автомобиля, проверьте, чтобы он стоял на парковочном тормозе и колеса были заблокированы (установлены противооткатные упоры). Поверните рукоятку клапана опускания против часовой стрелки, чтобы опустить седло домкрата. Установите домкрат под точку подхвата автомобиля, рекомендованную автопроизводителем (на твердую и нескользкую поверхность). Убедитесь, что груз расположен по центру. Закройте клапан опускания, повернув его рукоятку по часовой стрелке до упора. Качая ручку вниз и вверх, поднимите седло до нужной высоты.

2. Опускание груза

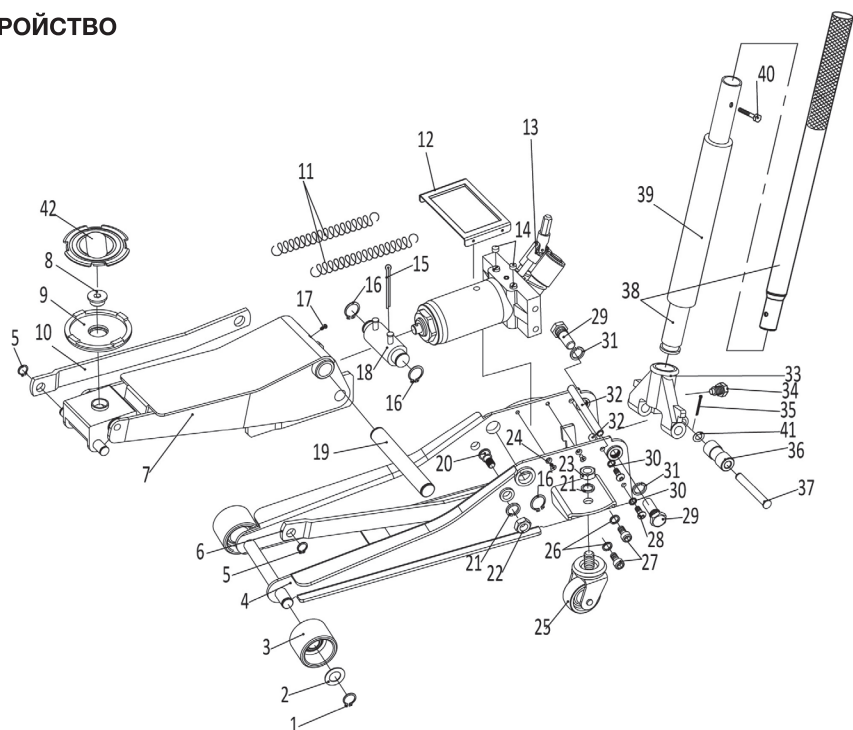
Откройте клапан опускания, МЕДЛЕННО поворачивая рукоятку против часовой стрелки.

Удалите домкрат из-под автомобиля, только когда седло домкрата достигнет низшего положения.

ОБСЛУЖИВАНИЕ

1. Когда домкрат не используется, держите шток в полностью втянутом положении, а клапан опускания закрытым.
2. Держите домкрат в чистоте и смазывайте консистентной смазкой все подвижные детали каждый месяц, или чаще, если домкрат используется в пыльном помещении.
3. Каждые 3 месяца необходимо производить замену гидравлической жидкости в домкрате. Для этого опустите седло домкрата в нижнее положение, шестигранным ключом открутите пробку, откачайте жидкость или слейте через отверстие, залейте свежую (не доливая 4-5 мм до края отверстия) и закрутите пробку. Все работы по замене масла производятся на горизонтальной поверхности.
4. Проверяйте уровень жидкости каждый день. Описание процедуры см. в разделе «ПЕРЕД НАЧАЛОМ ЭКСПЛУАТАЦИИ».
5. Периодически проверяйте, нет ли следов ржавчины и коррозии на штоке цилиндра и насосе. Протирайте их чистой тканью, пропитанной смазочным маслом.

УСТРОЙСТВО



№	Название	Кол-во
1	Стопорное кольцо	2
2	Шайба	2
3	Переднее колесо	2
4	Корпус	1
5	Стопорное кольцо	2
6	Соединительная тяга	1
7	Подъемный рычаг	1
8	Установочный винт седла	1
9	Седло домкрата	1
10	Соединительная тяга	1
11	Натяжная пружина	2
12	Верхняя крышка	1
13	Гидравлический цилиндр в сборе	1
14	Предохранительный колпачок	2
15	Шплинт разводной	1
16	Стопорное кольцо	4
17	Масленка	1
18	Соединительный шток	1
19	Ось подъемного рычага	1
20	Болт	2
21	Пружинная шайба	4

№	Название	Кол-во
22	Гайка	2
23	Гайка	2
24	Винт верхней крышки	4
25	Заднее колесо	2
26	Пружинная шайба	4
27	Болт	4
28	Болт	4
29	Болт вилки рукоятки	2
30	Пружинная шайба	4
31	Пружинная шайба	2
32	Штифт	2
33	Вилка рукоятки	1
34	Болт рукоятки	1
35	Шплинт разводной	1
36	Валик	1
37	Палец валика	1
38	Рукоятка	1
39	Туба рукоятки	1
40	Болт	1
41	Шайба	1
42	Подушка седла	1

Артикул	Грузоподъемность, кг	Мин. высота, мм	Макс. высота, мм	Размеры упаковки, мм	Вес нетто, кг
80-0607	3000	75	515	805x370x205	36,2

ТЕХНИЧЕСКИЕ ХАРАКТЕРИСТИКИ

Домкрат не поднимает груз или не поднимает максимальный груз	Домкрат опускается с грузом	Насос плохо держит нагрузку	Рукоятка поднимается или отлетает назад в нагруженном состоянии	Домкрат не поднимается на полную высоту	Домкрат не опускается полностью	
X	X					Клапан опускания закрыт неплотно - проверьте клапан; при необходимости закройте его
X		X		X		Низкий уровень жидкости - проверьте ее уровень; при необходимости, добавьте чистую жидкость
X	X	X	X	X		В домкрат попал воздух - слейте жидкость из гидравлической системы
					X	Необходимо смазать движущиеся части подъемного механизма

УСТРАНЕНИЕ НЕПОЛАДОК

Примечание:

Если после проведения вышеописанных процедур проблема не устраняется, необходимо обратиться в точку продажи домкрата.

ПОДГОТОВКА К УТИЛИЗАЦИИ

Перед утилизацией изделия необходимо полностью слить из него рабочую жидкость. Для этого следует повернуть запорный клапан против часовой стрелки, чтобы поршень полностью опустился вниз, затем закрыть клапан, открыть пробку маслозаливной горловины и слить все масло.

УТИЛИЗАЦИЯ

Утилизация оборудования производится в соответствии с требованиями действующего законодательства Российской Федерации.

СРОК СЛУЖБЫ

Средний срок службы изделия при условии соблюдения правил эксплуатации составляет 5 лет.

ГАРАНТИЙНЫЙ ТАЛОН № _____

Наименование товара	
Модель (артикул производителя)	
Место продажи	
Дата продажи	
Печать и подпись продавца	
Подпись покупателя	

Гарантийный срок службы изделия составляет 12 месяцев с момента продажи при условии соблюдения правил техники безопасности, правил работы с изделием и условий обслуживания и хранения. Замена изделий происходит только после предварительного тестирования.

ГАРАНТИЙНЫЕ ОБЯЗАТЕЛЬСТВА НЕ РАСПРОСТРАНЯЮТСЯ В СЛУЧАЕ:

- Отсутствия правильно заполненного гарантийного талона, чека и упаковки изделия в товарном виде.
- Видимых физических повреждений и/или следов самостоятельного ремонта изделия.
- Неработоспособности ввиду обстоятельств непреодолимой силы: стихийные бедствия, военные действия и пр.
- Гарантия распространяется только на территории Российской Федерации.

Изготовитель: «Нингбо джиа ши трейдинг Ко., ЛТД» / «Ningbo jia she trading Co.,Ltd» Адрес изготовителя: 5-5, билдинг 009, Шубо роад No 9, Иньчжоу дистрикт, Нингбо сити, Чжецзян провинц, Китай/ 5-5, bulding 009, Shubo road no 9, Yinzhou district, Ningbo city, Zhejiang province, China.

Импортер и уполномоченный представитель: ООО «СДС», 123060, Россия, г. Москва, ул. Маршала Соколовского, д. 3, эт. 5, пом. 1, ком. 3.

Дату изготовления см. на упаковке и/или изделии.

Производитель оставляет за собой право на внесение изменений в продукцию без предварительного уведомления с целью улучшения потребительских свойств товара.

Продукция соответствует требованиям ТР ТС 010/2011, СТБ EN 1494-2015, ГОСТ 31489

